

TV, VIDEO

Televizoare	142
Telecomenzi și tastaturi smart	148
Antene și accesorii	152
CATV/SAT	158
Suporturi TV	160
Tunere DVB-T /SAT	178
Accesorii camere video/foto	180



TV 4K ULTRA HD SMART KRÜGER&MATZ



KM0255UHD-S

KM0255UHD-S3

KM0249UHD-S3



KM0275UHD-S2

KM0265UHD-S

KM0265UHD-S2



COD	KM0255UHD-S3	KM0249UHD-S3	KM0275UHD-S2	KM0265UHD-S2	KM0265UHD-S	KM0255UHD-S
Serie:	A	A	X	X	A	A
Model:	A-55SUHD20	A-49SUHD30	X-75SUHD10	X-65SUHD10	A-65SUHD10	A-55SUHD10
Diagonală:	55" (140 cm)	49" (123 cm)	75" (190 cm)	65" (165 cm)	65" (165 cm)	55" (140 cm)
Rezoluție:	3840x2160 px	3840x2160 px	3840x2160 px	3840x2160 px	3840x2160 px	3840x2160 px
Iluminare fundal:	DLED	DLED	DLED	DLED	DLED	DLED
Strălucire:	280 cd/m ²	260 cd/m ²	370 cd/m ²	300 cd/m ²	300 cd/m ²	280 cd/m ²
Contrast:	4500:1	4000:1	3000:1	3000:1	3000:1	3000:1
Refresh:	60 Hz	60 Hz	60 Hz	60 Hz	60 Hz	60 Hz
Timp de răspuns:	6,5 ms	6,5 ms	9 ms	8 ms	8 ms	9 ms
Culori afișate:	1,07 miliarde	1,07 miliarde	1,07 miliarde	1,07 miliarde	1,07 miliarde	1,07 miliarde
HDR 10:	✓	✓	✓	✓	✓	✓
Tuner DTV:	DVB-S2/S/T2/T/C (suport H.265)					
Putere de ieșire (RMS):	2X 8 W	2X 8 W	2X 12 W	2X 10 W	2X 8 W	2X 8 W
Dolby Digital:	✓	✓	✓	✓	✓	✓
Funcții Smart TV:	Netflix, YouTube, Twitter, browser web	Netflix, YouTube, IPLA, browser web	Netflix, YouTube, Twitter, browser web	Netflix, YouTube, Deezer, browser web	Netflix, YouTube, Twitter, browser web	Netflix, YouTube, Twitter, browser web
Wi-Fi:	✓	✓	✓	✓	✓	✓
DLNA DMP:	-		✓	✓	✓	✓
Port USB:	2x USB 2.0	2x USB 2.0	1x USB 3.0, 1x USB 2.0	1x USB 3.0, 1x USB 2.0	2x USB 2.0	1x USB 3.0, 1x USB 2.0
Port HDMI:	3x HDMI	3x HDMI	3x HDMI	3x HDMI	3x HDMI	3x HDMI
Porturi:	2x RF, căști, CI+, AV, SPDIF, RJ-45	2x RF, căști, CI+, 3x RCA, SPDIF, RJ-45	2x RF, căști, CI+, 3x RCA, SPDIF, RJ-45	2x RF, căști, CI+, 3x RCA, SPDIF, RJ-45	2x RF, căști, CI+, 3x RCA, SPDIF, RJ-45	2x RF, căști, CI+, 3x RCA, SPDIF, RJ-45
Standard VESA:	300 x 300 mm	300 x 300 mm	600 x 200 mm	400 x 200 mm	400 x 200 mm	400 x 200 mm
Dimensiuni cu stand:	1242 x 782 x 281 mm	1103 x 694 x 242 mm	1684 x 1026 x 333 mm	1457 x 899 x 276 mm	1460 x 898 x 272 mm	1242 x 782 x 281,3 mm
Greutate (fără ambalaj):	13 kg	10,8 kg	30,5 kg	27 kg	20,5 kg	13,2 kg



TV FULL HD SMART KRÜGER&MATZ

KM0243FHD-S

KM0243FHD-S3

KM0240FHD-S3

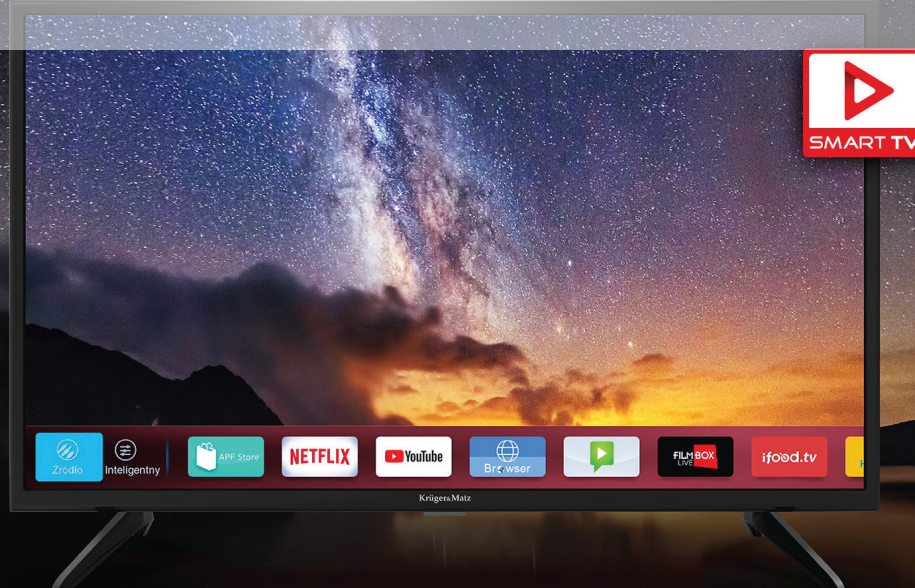


COD	KM0243FHD-S3	KM0240FHD-S3	KM0243FHD-S
Serie:	A	A	A
Model:	A-43SFHD20	A-40SFHD20	A-43SFHD10
Diagonală:	43" (108 cm)	40" (102 CM)	43" (108 cm)
Rezoluție:	1920x1080 px	1920x1080 px	1920x1080 px
Iluminare fundal:	DLED	DLED	DLED
Strălucire:	240 cd/m ²	240 cd/m ²	240 cd/m ²
Contrast:	3000:1	5000:1	4000:1
Refresh:	60 Hz	60 Hz	60 Hz
Timp de răspuns:	8 ms	8,5 ms	6,5 ms
Culori afișate:	16,7 milioane	16,7 milioane	16,7 milioane
Tuner DTV:	DVB-S2/S/T2/T/C	DVB-S2/S/T2/T/C	DVB-S2/S/T2/T/C
Putere de ieșire (RMS):	2X 8 W	2X 8 W	2X 8 W
Dolby Digital:	√	√	-
Funcții Smart TV:	Netflix, YouTube, browser web	Netflix, YouTube, IPLA, browser web	Netflix, YouTube, Deezer
Wi-Fi:	√	√	√
DLNA DMP:	√	√	√
Port USB:	2x USB 2.0	1x USB 2.0	2x USB 2.0
Port HDMI:	2x HDMI	2x HDMI	3x HDMI
Porturi:	2x RF, căști, CI+, SPDIF, RJ-45	2x RF, căști, CI+, 3x RCA, SPDIF, RJ-45	2x RF, căști, CI+, SPDIF, RJ-45
Standard VESA:	200 x 100 mm	200 x 100 mm	200 x 200 mm
Dimensiuni cu stand:	970 x 611,7 x 221 mm	906 X 574 X 218 MM	969 x 610,6 x 220,7 mm
Greutate (fără ambalaj):	7,1 kg	6,2 kg	7,5 kg

TV, VIDEO

TELEVIZOARE

Televizoare





COD	KM0250	KM0249	KM0240	KM0232FHD
Serie:	F	F	F	F
Model:	F-50FHD10	F-49FHD10	F-40FHD10	F-32FHD10
Diagonală:	50" (127 cm)	49" (123 cm)	40" (101 cm)	32" (81 cm)
Rezoluție:	1920x1080 px	1920x1080 px	1920x1080 px	1920x1080 px
Iluminare fundal:	LED	LED	LED	DLED
Strălucire:	330 cd/m ²	300 cd/m ²	260 cd/m ²	200 cd/m ²
Contrast:	5000:1	1200:1	4000:1	1000:1
Refresh:	50-60 Hz	50-60 Hz	50-60 Hz	50-60 Hz
Timp de răspuns:	6,5 ms	8 ms	8 ms	5 ms
Culori afișate:	16,7 milioane	16,7 milioane	16,7 milioane	16,7 milioane
Producător matrice:	CMA	LG	-	-
Tuner DTV:	DVB-T/T2 C	DVB-T / C	DVB-T/C	DVB-T2/C
Putere de ieșire (RMS):	2X 10 W	2X 10 W	2X 10 W	2X 8 W
Port HDMI:	3x HDMI	3x HDMI	3x HDMI	2x HDMI
Porturi:	RF, VGA, audio PC, căști, CI, USB, AV, Y/Pb/Pr, SCART, coaxial			
Standard VESA:	400 x 200 mm	400 x 200 mm	200 x 100 mm	200 x 100 mm
Dimensiuni cu stand:	1120 x 715 x 256 mm	1097 x 710 x 284 mm	930 x 248 x 610 mm	730 x 200 x 484 mm
Greutate (fără ambalaj):	11,4 kg	10,2 kg	9,3 kg	6,5 kg

TV FULL HD KRÜGER&MATZ

Full HD non smart

COD	KM0222FHD-F
Serie:	F
Model:	F-22FHD20
Diagonală:	22" (55 cm)
Rezoluție:	1920x1080 px
Iluminare fundal:	DLED
Strălucire:	165 cd/m ²
Contrast:	4000:1
Refresh:	60 Hz
Timp de răspuns:	6,5 ms
Culori afișate:	16,7 milioane
Tuner DTV:	DVB-T2/T/C (suport H.265)
Putere de ieșire (RMS):	2X 3 W
Port USB:	1X USB 2.0
Port HDMI:	1x HDMI
Porturi:	RF, căști, CI+, SPDIF, AV
Standard VESA:	100 x 100 mm
Dimensiuni cu stand:	505 x 341 x 131 mm
Greutate (fără ambalaj):	2,2 kg



TV HD SMART KRÜGER&MATZ

HD ready smart



COD	KM0232-S
Serie:	A
Model:	A-32SHD10
Diagonală:	32" (81 cm)
Rezoluție:	1366x768 px
Iluminare fundal:	DLED
Strălucire:	220 cd/m ²
Contrast:	3000:1
Refresh:	60 Hz
Timp de răspuns:	6,5 ms
Culori afișate:	16,7 milioane
Tuner DTV:	DVB-S2/S/T2/T/C
Putere de ieșire (RMS):	2X 5 W
Dolby Digital:	✓
Funcții Smart TV:	Netflix, YouTube, IPLA, browser web
Wi-Fi:	✓
DLNA DMP:	✓
Port USB:	2x USB 2.0
Port HDMI:	2x HDMI
Porturi:	2x RF, căști, CI+, AV, SPDIF, RJ-45
Standard VESA:	100 x 100 mm
Dimensiuni cu stand:	732 x 478,2 x 188,2 mm
Greutate (fără ambalaj):	4,2 kg





COD	KM0232T
Serie:	H
Model:	H-32HD20
Diagonală:	32" (81 cm)
Rezoluție:	1366x768 px
Iluminare fundal:	DLED
Strălucire:	220 cd/m ²
Contrast:	3000:1
Refresh:	60 Hz
Timp de răspuns:	6,5 ms
Culori afișate:	16,7 milioane
Tuner DTV:	DVB-T2/T/C (suport H.265)
Putere de ieșire (RMS):	2X 5 W
Port USB:	1X USB 2.0
Port HDMI:	2x HDMI
Porturi:	RF, căști, CI+, AV, SPDIF
Standard VESA:	100 x 100 mm
Dimensiuni cu stand:	732 x 477 x 180 mm
Greutate (fără ambalaj):	4,2 kg



COD	KM0232	KM0224
Serie:	H	
Model:	H-32HD10	H-24HD10
Diagonală:	32" (81 cm)	24" (61 cm)
Rezoluție:	1366x768 px	
Iluminare fundal:	LED	
Strălucire:	200 cd/m ²	
Contrast:	1000:1	
Refresh:	50 - 60 Hz	
Timp de răspuns:	5 ms	
Culori afișate:	16,7 milioane	
Tuner DTV:	DVB-T2/C	
Putere de ieșire (RMS):	2X 8 W	2X 3 W
Port HDMI:	2x HDMI	
Porturi:	RF, VGA, audio PC, căști, CI+, USB, AV, Y/Pb/Pr, SCART, coaxial	RF, VGA, audio PC, căști, CI, USB, AV, Y/Pb/Pr, SCART, coaxial
Standard VESA:	200 x 100 mm	100 x 100 mm
Dimensiuni cu stand:	730 x 200 x 484 mm	548 x 370 x 160 mm
Greutate (fără ambalaj):	6,5 kg	2,94 kg

KM0196

KM0355



TELEVIZOR PORTABIL
KRÜGER&MATZ

MODEL	KM0196
ECRAN:	9" LCD
REZOLUȚIE:	576i / 576p / 720p / 1080i / 1080p
TUNER:	DVB-T2
DECODOR VIDEO:	MPEG-1/2/4 AVC /H.264, VC-1
DECODOR AUDIO:	MPEG-1, MPEG-2, MP3, Dolby Digital, Dolby Digital Plus, AAC-LC 5.1 canale, HE-AAC v1/v2, WMA, Ra8-LBR
REDARE USB:	AVI, MKV, VOB, MP3, WMA, JPEG, BMP
INTRĂRI/IEȘIRI:	RF, căști, mini HDMI, USB, AV, conector alimentare
FUNȚII:	Playback, subtitrări, EPG, teletext, scanare automată canale, listă canale favorite, Timer, control parental, PVR, OSD în mai multe limbi
ALIMENTARE:	AC 220-240V / 50-60Hz, DC 9V/1.5 A
BATERIE:	1800 mAh



TRANSMIȚĂTOR
BLUETOOTH TV BT-2
KRÜGER&MATZ

Telecomenzi și tastaturi smart

PIL0005



PHILIPS
RC7507

PIL0008



PHILIPS
RC8205

PIL0010



THOMPSON
RCT3003

PIL0011



THOMPSON
RCT3004

PIL0150



SIESTA
RB971

PIL0267



SONY
RM-EA006

PIL0282



SONY
RM-EA006

PIL0284



SONY
A10980

PIL0292



SHARP

PIL0293



PANASONIC
EUR7651110

PIL0311



TUNER DVB-T2
URZ0326

PIL0314



TUNER DVB-T
URZ0195
KRÜGER&MATZ

PIL0317



TUNER DVB-T
URZ0195
CABLETECH

PIL0323



TUNER DVB-T
KM0201
KRÜGER&MATZ

PIL0326



KRÜGER&MATZ

PIL0326-1



KRÜGER&MATZ

PIL0330



SAMSUNG
BN59-00559A

PIL0331



SAMSUNG
BN59-00488A

PIL0332



SAMSUNG
BN59-00370B

PIL0333



SAMSUNG
BN59-00683A

PIL0334



SAMSUNG
BN59-00684A

PIL0337



LG MKJ32022835

PIL0338



LG MKJ39170804

PIL0341



LG AKB72914004

PIL0342



LG AKB72914208

TV, VIDEO

TELECOMENZI ȘI TASTATURI SMART

Telecomenzi și tastaturi smart

PIL0344



LG AKB33871401

PIL0345



SONY RM-ED013

PIL0346



SONY RM-ED016

PIL0347



PHILIPS RC023611/01B

PIL0356



KRÜGER&MATZ KM0232T

PIL0357



KRÜGER&MATZ SMART TV

PIL1023



UNIVERSALĂ PROGRAMABILĂ 4 ÎN 1

PIL1024



UNIVERSALĂ PROGRAMABILĂ 4 ÎN 1

PIL1027



UNIVERSALĂ PROGRAMABILĂ 4 ÎN 1

PIL1030



SAMSUNG RM-D1078

PIL1031



PANASONIC LED

PIL1032



LG LED 3D

PIL1033



UNIVERSALĂ LED TV PHILIPS

PIL1034



UNIVERSALĂ LED TV SONY

PIL1035



UNIVERSALĂ LED TV TOSHIBA

PIL1025



**CABLETECH PROGRAMATOR
TELECOMANDĂ 4 ÎN 1**

PIL1026



**PROGRAMATOR
TELECOMANDĂ 4 ÎN 1**

KOM0479

**TASTATURĂ BLUETOOTH
DEDICATĂ ANDROID SMART**

- 18 taste funcționale
- Bluetooth 3.0
- Distanță de operare: până la 10 m
- Compatibil cu: Windows, Linux, Android și Windows Phone



KOM0973

**TASTATURĂ TOUCHPAD
SMART TV BOX MINI Q5**

- Lumină de fundal
- Funcție Sleep și funcție Scroll
- Distanță de operare: până la 10 m
- Potrivit pentru televizoare smart, TV box, console de jocuri, tablete, laptopuri, calculatoare, smarphone
- Compatibil cu: Windows, Linux, Android, MacOS și Windows Phone



PIL2001-A



MEMBRANĂ TELECOMANDĂ
•Cu lipici - 8 ml

PIL2005



MEMBRANĂ TELECOMANDĂ
•Fără lipici

ANT0036



**ANTENĂ TV DIGITALĂ
DVB-T**

- Bază magnetică: Ø 3 cm
- Înălțime: 15 cm
- Frecvență: VHF: 174~230 MHz
- Frecvență: UHF: 470~862 MHz

ANT0513



**ANTENĂ CAMERĂ
DVB-T**

- Canale: UHF 21~69
- Rezistență mare la condiții meteorologice nefavorabile
- Preamplificator antenă încorporat
- Atenuare puternică a semnalelor de telefonie mobilă GSM

ANT0194



**ANTENĂ UNIDIRECȚIONALĂ
DVB-T**

- Canale recepționate: 6-12 (VHF), 21 - 69 (UHF)
- Câștig: 28 - 38 dB
- Impedanță: 75 Ohm
- Alimentare stabilizată: 5 - 12 V DC
- Consum: 10 - 40 mA
- Greutate: 0.9 kg

ANT0517



**ANTENĂ DVB-T
INTERIOR**

- Gama de frecvență:
VHF 174~230 MHz
UHF 470~862 MHz
- Câștig: 28 dB (max.)
- Impedanță: 75 Ohm
- Nivel max. de ieșire: 100 dBuV
- Nivel de zgomot: ≤3 dB
- Polarizare: orizontală și verticală
- Alimentare: (DC 6 V; 100 mA)
tuner TV (DC 5 V; 40 mA)

ANT0519



**ANTENĂ DVB-T
INTERIOR**

- Gama de frecvență:
VHF 174~230 MHz
UHF 470~862 MHz
- Câștig: 28 dB (max.)
- Impedanță: 75 Ohm
- Nivel max. de ieșire: 100 dBuV
- Nivel de zgomot: ≤3 dB
- Polarizare: orizontală și verticală
- Alimentare: (DC 6 V; 100 mA)
tuner TV (DC 5 V; 40 mA)
USB (DC 5 V; 40 mA)

ANT0520



**ANTENĂ DVB-T
INTERIOR**

- Gama de frecvență:
VHF 174~230 MHz
UHF 470~862 MHz
- Câștig: 5~7 dB
- Impedanță: 75 Ohm
- Polarizare: orizontală și verticală
- Antenă pasivă

ANT0521



**ANTENĂ DVB-T
INTERIOR**

- Gama de frecvență:
VHF 174~230 MHz
UHF 470~862 MHz
- Câștig: 22 dB ±3 dB
- Impedanță: 75 Ohm
- Nivel max. de ieșire: 100 dBuV
- Nivel de zgomot: 3 dB
- Polarizare: orizontală și verticală
- Alimentare: (DC 6 V; 100 mA)
tuner TV (DC 5 V; 40 mA)

ANT0518



ANTENĂ DVB-T INTERIOR

- Gama de frecvență:
VHF 174~230 MHz
UHF 470~862 MHz
- Câștig: 30 dB (max.)
- Impedanță: 75 Ohm
- Nivel max. de ieșire: 100 dBuV
- Nivel de zgomot: ≤ 3 dB
- Polarizare: orizontală și verticală
- Alimentare: (DC 6 V; 100 mA) tuner TV (DC 5 V; 40 mA)

ANT0524



ANTENĂ DVB-T CABLETECH

- Gama de frecvență:
VHF 174~230 MHz
UHF 470~862 MHz
- Câștig: VHF 18 dB; UHF 20 dB
- Impedanță: 75 Ohm
- Nivel max. de ieșire: 96 dBuV
- Nivel de zgomot: ≤ 3 dB
- Polarizare: orizontală și verticală
- Lungime cablu coaxial (pentru conectare): 1,5 m
- Alimentare: tuner TV (DC 5 V; 40 mA)

ANT0522

ANTENĂ DVB-T INTERIOR

- Gama de frecvență:
VHF 87~230 MHz
UHF 470~862 MHz
- FM/VHF/UHF
- Nivel de zgomot: ≤ 3 dB
- Impedanță: 75 Ohm
- Nivel max. de ieșire: 100 dBuV
- Câștig: VHF 26 dB; UHF 28 dB
- Polarizare: orizontală și verticală
- Alimentare: (DC 6 V; 100 mA)
tuner TV (DC 5 V; 40 mA)



ANT0523

ANTENĂ DVB-T INTERIOR

- Gama de frecvență:
VHF 87~230 MHz
UHF 470~862 MHz
- FM/VHF/UHF
- Impedanță: 75 Ohm
- Câștig: 5~7 dB
- Polarizare: orizontală și verticală
- Antenă pasivă



ANT0556



ANTENĂ DVB-T INTERIOR / EXTERIOR

- Gama de frecvență:
VHF 87,5~230 MHz
UHF 470~862 MHz
- Câștig: 28 dB
- Impedanță: 75 Ohm
- Nivel max. de ieșire: 100 dBuV
- Nivel de zgomot: ≤ 3 dB
- Alimentare: (DC 12 V; 50 mA)
tuner TV (DC 5 V; 40 mA)

ANT0559



ANTENĂ DVB-T EXTERNĂ CABLETECH

- Gama de frecvență:
VHF 87~230 MHz
UHF 470~862 MHz
- Câștig: 30 dB (max)
- Impedanță: 75 Ohm
- Nivel max. de ieșire: 105 dBuV
- Alimentare: DC 12 V; 50 mA

ANT0557

**ANTENĂ DVB-T
UNIDIRECȚIONALĂ EXTERIOR**

- Gama de frecvență:
UHF 470~862 MHz
- Câștig: 35 dB
- Impedanță: 75 Ohm
- Nivel max. de ieșire: 100 dBuV
- Zgomot: $\leq 3,5$ dB
- Alimentare: DC 12 V; 50 mA



ANT0558

**ANTENĂ DVB-T
UNIDIRECȚIONALĂ CABLETECH**

- Canale recepționate: 21~60
- Gama de frecvență: 470~862 MHz
- Câștig: 10~15,5 dB
- Impedanță: 75 Ohm
- Deschidere: H 38°; V 80°
- Lungime: 1060 mm



ANT0573

**ANTENĂ DVB-T ACTIVĂ
DE EXTERIOR CABLETECH**

- Canale recepționate: 21~60
- Gama de frecvență: 470~862 MHz
- Câștig: 10~15,5 dB
- Amplificator încorporat:
- Câștig: 14 dB ± 2 dB
- Zgomot: < 4 dB
- Impedanță: 75 Ohm
- Deschidere: H 38°; V 80°
- Alimentare: DC 12 V; 12 mA



ANT0574

**ANTENĂ DVB-T ACTIVĂ DE EXTERIOR
CABLETECH**

- Canale recepționate: 21~69
- Gama de frecvență: 470~862 MHz
- Câștig: 9~13 dB
- Impedanță: 75 Ohm
- Lungime: 660 mm



ANT0575

**ANTENĂ DVB-T ACTIVĂ
DE EXTERIOR CABLETECH**

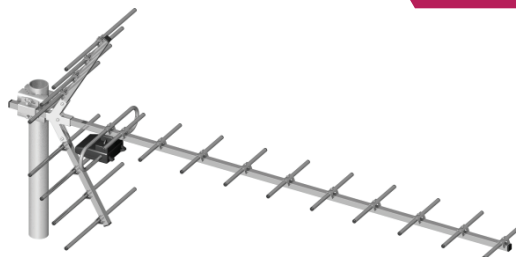
- Canale recepționate: 21~60
- Gama de frecvență: 470~862 MHz
- Câștig: 9~13 dB
- Amplificator încorporat:
- Câștig: 14 dB ± 2 dB
- Zgomot: < 4 dB
- Impedanță: 75 Ohm
- Deschidere: H 38°; V 80°
- Alimentare: DC 12 V; 12 mA



ANT0098

**ANTENĂ TV 21-60 YAGI
19 ELEMENTE**

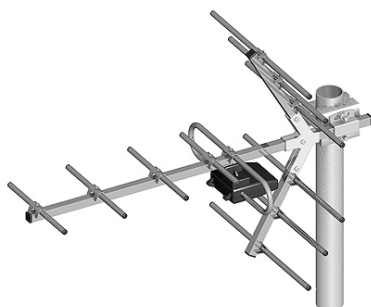
- Canale recepționate: 21~60
- Gama de frecvență: 474~862 MHz
- Câștigul mediu: 16 dB
- Impedanță: 75 Ohm
- Polarizare orizontală și verticală



ANT0222

**ANTENĂ DIRECȚIONALĂ TV
11 ELEMENTE YAGI**

- Canale recepționate: 21~60



ANT0525

**ANTENĂ AUTO DVB-T
CABLETECH**

- Gamă de frecvență: UHF, 470-862 MHz
- Câștig: 28 dB max.
- Impedanță: 75 Ohm
- Nivelul de zgomot: < 2 dB
- Sursă de alimentare: de la bateria auto sau 12 V/ 50 mA DC



ANT0166

**AMPLIFICATOR ANTENĂ DVB-T**

- Canale recepționate: 1-68
- Câștig: 10-15 dB
- Zgomot: 0,8 dB
- Impedanță de intrare: 75 Ohm
- Impedanță de ieșire: 75 Ohm
- Alimentare: 10-15 VDC

ANT0167

**AMPLIFICATOR ANTENĂ DVB-T**

- Canale recepționate: 1-68
- Câștig: 10-15 dB
- Zgomot: 0,8 dB
- Impedanță de intrare: 75 Ohm
- Impedanță de ieșire: 75 Ohm
- Alimentare: 10-15 VDC

ANT0168

**AMPLIFICATOR ANTENĂ DVB-T**

- Canale recepționate: 1-68
- Câștig: 10-15 dB
- Zgomot: 0,8 dB
- Impedanță de intrare: 75 Ohm
- Impedanță de ieșire: 75 Ohm
- Alimentare: 5 VDC

ANT0576

**AMPLIFICATOR ANTENĂ DVB-T UNIDIREȚIONALĂ**

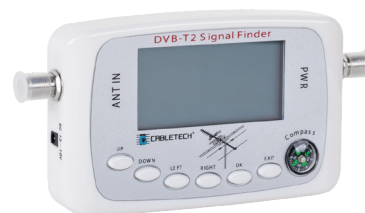
- Câștig: 14 dB \pm 2 dB
- Impedanță: 75 Ohm
- Zgomot: <4 dB
- Alimentare: DC 12 V; 12 mA
- Compatibil cu: ANT0558, ANT0573, ANT0574, ANT0575

MIE0202

**DVB-T FINDER**

- Ajută la reglajul optim al antenei
- Busola încorporată
- Acumulator
- Sensibilitate ridicată
- Gamă de frecvență VHF: 174-230 MHz
- UHF: 470-860 MHz

MIE0209

**DVB-T/T2 FINDER
CU BUSOLĂ ȘI DISPLAY****Antene TV**

ANT0020

**ANTENĂ TV DE CAMERĂ
CU AMPLIFICARE**

- Frecvență: 45~860 MHz
- Canal 1~12: câștig 25~30 dB
- Canal 13~69: câștig 28~32 dB
- Impedanță: 75 Ohm
- Amplificare reglabilă
- Alimentare: 12 V DC; 230 V AC

ANT0016-3

**ANTENĂ CAMERĂ**

- Antenă telescopică, dublă
- Ieșire cablu coaxial (75 Ohm)

ANT0043

**ANTENĂ CAMERĂ
TAP-02**

- Canale: 1~60
- Câștig: 30 dB

ANT0144

**ANTENĂ TV
CU AMPLIFICARE**

- Canale: 1~60
- Câștig: 30 dB
- Amplificare reglabilă

ANT0037



ANTENĂ TV MODEL KORONA

- Bandă de frecvențe: 47 - 862 MHz
- Canale: 1-68
- Alimentare: 12V, de la brichetă

ANT0314



ANTENĂ TV KORONA MOBIL

- Câștig: 20 - 36 dB
- Impedanță: 75 Ohm
- Orientare: 36 grade
- Alimentare: 12 VDC, 30 mA

ANT0025



ANTENĂ TV CAMPING SONUS

- Cu amplificator
- Alimentare de la bricheta mașinii

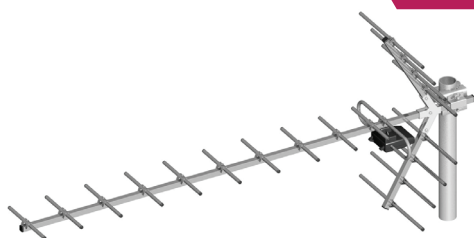
ANT0089



ANTENĂ TV DELTA INTERIOR / EXTERIOR

- Canale/Câștig: 1~5: 5 dB; 6~12: 23 dB; 21~60: 28 dB
- Impedanță: 75 Ohm

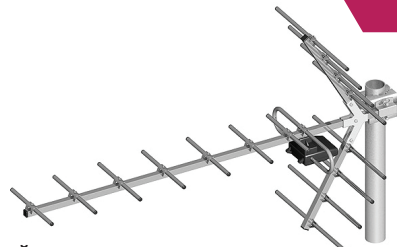
ANT0084



ANTENĂ TV YAGI 19 ELEMENTE

- Canale recepționate: 21~60
- Polarizare: orizontală și verticală
- Impedanță: 300 Ohm
- Fără alimentare și amplificator

ANT0192



ANTENĂ TV YAGI 16 ELEMENTE

- Canale recepționate: 21~60
- Răspuns în frecvență: 474~862 MHz
- Câștig mediu: 16 dB
- Polarizare: orizontală și verticală
- Impedanță: 75 Ohm
- Fără alimentare și amplificator

ANT0074



ANTENĂ TV COMPLETĂ

- Canale recepționate: 6~12; 21~60
- Unghi vizibilitate orizontală: 46°
- Unghi vizibilitate verticală: 27°
- Impedanță: 75 Ohm
- Câștig: 13,5~60 dB (în funcție de canal)

ANT0358



ANTENĂ TV MOBILĂ MISTRAL

- Antenă omnidirecțională VHF, UHF
- Câștig: 26 dB
- Gamă de frecvență: 47 MHz - 870 MHz
- Alimentare: USB / RF
- Lungime cablu: 4 m
- Dimensiuni: 70 mm (diametru bază) x 195 mm
- Greutate: 340 g

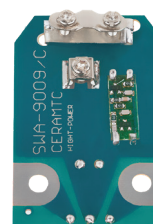
ANT0058



AMPLIFICATOR ANTENĂ KIT SWA1

- Canale: 1 - 68
- Câștig: 6 - 12 dB
- Raport semnal: 2,4 dB
- Impedanță de intrare: 300 Ohm
- Impedanță de ieșire: 750hm
- Distanță față de releu: 5 - 30 km

ANT0075



AMPLIFICATOR ANTENĂ SWA 9009

ANTENĂ SATELIT CU SISTEM PRINDERE



COD	DIAMETRU	SUPORT
ANT0044	65 cm	29 cm
ANT0045	80 cm	35 cm

ANTENĂ OFFSET FĂRĂ PRINDERE



COD	DIAMETRU
ANT0086	65 cm
ANT0087	80 cm

ANT0094



ANTENĂ SATELIT CAMPING

- Montaj: cu ventuză
- Antenă din oțel
- Recepționează semnalele de la satelitul Hot Bird 13E sau Astra 19.2 E
- Dimensiuni: lățime 35 cm, înălțime 38cm
- Greutate: 1.4 kg

ANT0227



ANTENĂ SATELIT GRAFIT CORAB

- Diametru: 80 cm

MIE0200



SATELLITE FINDER

- Buton reglare câștig
- Gamă de frecvențe: 950 - 2150 Mhz
- Alimentare: DC, 13-18V

MIE0201

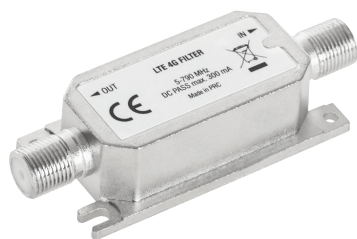


SATELLITE FINDER CU AFIȘAJ ȘI BUSOLĂ

- Frecvență de intrare: 950-2159 Mhz
- Intrare min. : -40 dB
- Ieșire min. : -10 dB
- Impedanță de intrare: 750 Ohm
- Impedanță de ieșire: 75 Ohm
- Funcționează cu analogice și digitale
- Gamă de operare (câștig LNB): 52 ~ 60 dB
- Alimentare: DC, 13-18V

Diverse

ANT0165



FILTRU ANTENĂ LTE

- Gamă de frecvență: 5 - 790 MHz
- DC pass, 300 mA max

ANT0176



SUMATOR SEMNAL ANTENĂ BANDĂ LARGĂ MM200

- Gamă de frecvență: FM / TV: 40 - 862 MHz

ANT0177



FILTRU TV-SAT CABLETECH MM214

- Gamă de frecvență:
FM / TV: 5 - 862 MHz
SAT: 950 - 2400 MHz

ANT0187



AMPLIFICATOR SAT IN-LINE 10 DB

- Gamă de frecvență: 950 - 2400 MHz
- Câștig: 10 dB

URZ1096



AMPLIFICATOR SEMNAL TV 20 DB

- Amplificator de semnal in benzile FM / VHF / UHF
- Frecvență: 47-862 MHz
- Impedanță: 75 Ohm
- Câștig: 20 dB

LNB

URZ0572



CONVERTOR LNB PLATINUM

- Frecvență: 10,7~12,75 GHz
- Diametru: 40 mm
- Zgomot: 0,2 dB

URZ0566



CONVERTOR DUAL SINGLE LNB CABLETECH

- Frecvență: 10,7~12,75 GHz
- Diametru: 40 mm
- Zgomot: 0,5 dB

URZ0511



CONVERTOR LNB OCTO

- Frecvență: 10,7~12,75 GHz
- Diametru: 40 mm
- Zgomot: 0,1 dB



URZ0611



URZ0612



URZ0613



URZ0614

CABLETECH PLATINUM CONVERTOR

- Frecvență: 10,7~12,75 GHz
- Diametru: 40 mm
- Zgomot: 0,2 dB

COD	MODEL
URZ0611	SINGLE
URZ0612	TWIN
URZ0613	QUAD
URZ0614	QUATTRO

URZ0577


**CONVERTOR
LNB MONOBLOC**

- Frecvență: 10,7~12,75 GHz
- Diametru: 40 mm
- Zgomot: 0,2 dB

URZ0578


**CONVERTOR
LNB SINGLE**

- Frecvență: 10,7~12,75 GHz
- Diametru: 40 mm
- Zgomot: 0,3 dB

URZ0505


**CONVERTOR LNB
SINGLE OPTICUM**

URZ0561


**CONVERTOR LNB
CABLETECH GOLD**

- Frecvență: 10,7~12,75 GHz
- Diametru: 40 mm
- Zgomot: 0,5 dB

URZ0619


**CONVERTOR LNB
SINGLE INVERTO BLACK PREMIUM**

URZ0832


**CONVERTOR LNB
OCTO OPTICUM**

- 8 ieșiri

Splittere

ZLA0635


SPLITTER 2 CĂI POWER PASS

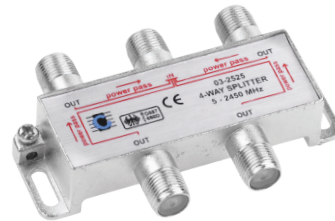
- Frecvență de lucru: 5 - 2450 MHz
- 3x mamă "F"

ZLA0636


SPLITTER 3 CĂI POWER PASS

- Frecvență de lucru: 5 - 2450 MHz
- 4x mamă "F"

ZLA0637


SPLITTER 4 CĂI POWER PASS

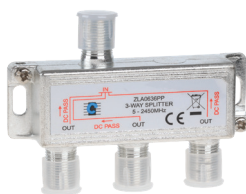
- Frecvență de lucru: 5 - 2450 MHz
- 5x mamă "F"

ZLA0635PP


SPLITTER 2 CĂI POWER PASS

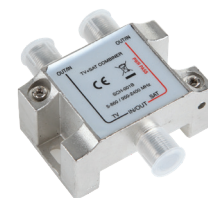
- Frecvență de lucru: 5 - 2450 MHz

ZLA0636PP


SPLITTER 3 CĂI POWER PASS

- Frecvență de lucru: 5 - 2450 MHz

ANT0186


DIPLEXER (COMBINER) TV-SAT

- Frecvență de lucru: 5 - 2400 MHz

ZLA0638



**SPLITTER 6 CĂI
POWER PASS**

- Frecvență de lucru: 5 - 2450 MHz
- 7x mamă "F"

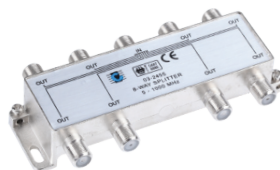
ZLA0639



**SPLITTER 8 CĂI
POWER PASS**

- Frecvență de lucru: 5 - 2450 MHz
- 9x mamă "F"

ZLA0640



**SPLITTER 8 CĂI
POWER PASS**

- Frecvență de lucru: 5 - 1000 MHz
- 9x mamă "F"

ZLA0370



**SPLITTER 2 CĂI
ALDA**

- Frecvență de lucru: 5 - 900 MHz
- 3x mamă "F"

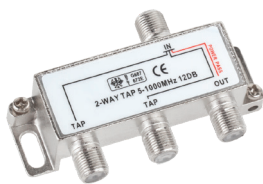
ZLA0371



**SPLITTER 3 CĂI
ALDA**

- Frecvență de lucru: 5 - 900 MHz
- 4x mamă "F"

ZLA0371-1



SPLITTER 3 CĂI

- Frecvență de lucru: 5 - 1000 MHz

ZLA0372



**SPLITTER 4 CĂI
ALDA**

- Frecvență de lucru: 5 - 900 MHz
- 5x mamă "F"

ZLA0362

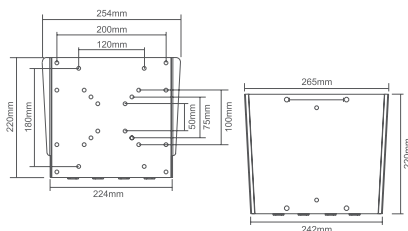


**SPLITTER 2 CĂI
TV METAL**

- Frecvență de lucru: 5 - 1000 MHz
- 1x tată TV - 2x mamă TV

Suporturi TV

UCH0021A/ UCH0021S



**CABLETECH
SUPPORT DE PERETE PENTRU
TELEVIZOR LCD/LED**

- Diagonală TV
- Negru: 23" (58 cm)~42" (106 cm)
- Argintiu: 10" (25cm)~36" (91 cm)
- Greutate maximă suportată: 30 kg
- VESA: 50x75/100/200/100x200/120x180 mm
- Distanță față de perete: 18 mm
- Suport acoperire cabluri



23" ~ 42"



30 kg

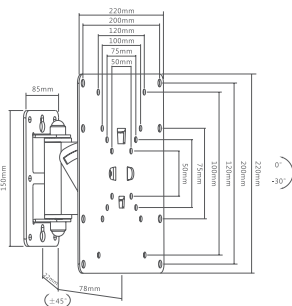


NEGRU



ARGINTIU

UCH0075S



**CABLETECH
SUPPORT DE PERETE PENTRU
TELEVIZOR LCD/LED**

- Diagonală TV: 23" (58 cm)~42" (106 cm)
- Greutate maximă suportată: 30 kg
- VESA: 50x50, 75x75, 100x100, 200x100, 200x200 mm
- Înclinare: -30°
- Distanță față de perete: 100 mm



23" ~ 42"



30 kg



ARGINTIU

UCH0023A1



**CABLETECH
SUPPORT DE PERETE PENTRU
TELEVIZOR LCD/LED**

- Diagonală TV: 23" (58 cm)~42" (106 cm)
- Greutate maximă suportată: 25 kg
- Standard VESA: 50/75/100/200 / 100x200 / 200x200 mm
- Înclinare: ±25°
- Distanță față de perete: 75 mm



23" ~ 42"

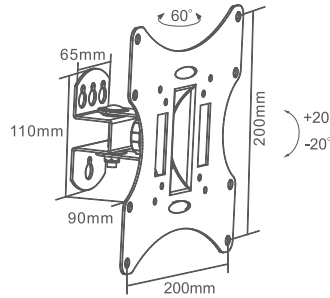
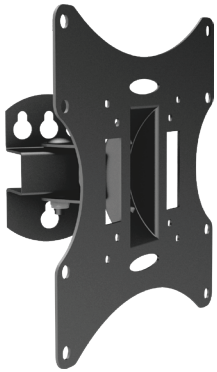


25 kg



NEGRU

UCH0041A/ UCH0041S



**CABLETECH
SUPPORT DE PERETE PENTRU
TELEVIZOR LCD/LED**

- Diagonală TV: 23" (58 cm)~42" (106 cm)
- Greutate maximă suportată: 30 kg
- Standard VESA: 50x50, 75x75, 100x100, 200x100, 200x200 mm
- Înclinare: ±20°
- Distanță față de perete: 90 mm



23" ~ 42"



30 kg

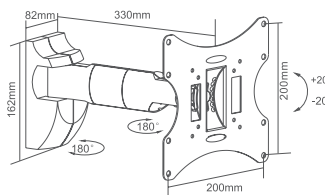
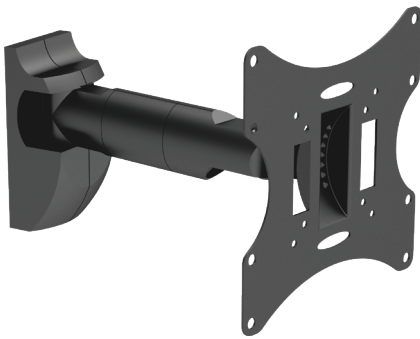


NEGRU



ARGINTIU

UCH0042A/ UCH0042S



**CABLETECH
SUPPORT DE PERETE PENTRU
TELEVIZOR LCD/LED**

- Diagonală TV: 23" (58 cm)~42" (106 cm)
- Greutate maximă suportată: 30 kg
- VESA: 50x50, 75x75, 100x100, 200x100, 200x200 mm
- Înclinare: ±20°
- Distanță față de perete: 100~330 mm
- Suport acoperire cabluri



23" ~ 42"



30 kg

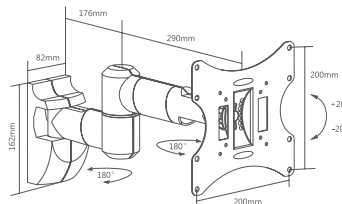
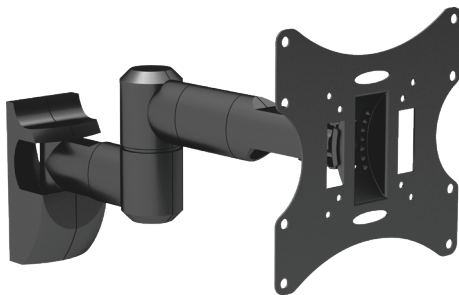


NEGRU



ARGINTIU

UCH0043A/ UCH0043S



**CABLETECH
SUPPORT DE PERETE PENTRU
TELEVIZOR LCD/LED**

- Diagonală TV: 23" (58 cm)~42" (106 cm)
- Greutate maximă suportată: 30 kg
- VESA: 50x50, 75x75, 100x100, 200x100, 200x200 mm
- Înclinare: ±20°
- Distanță față de perete: 89~466 mm
- Suport acoperire cabluri



23" ~ 42"



30 kg

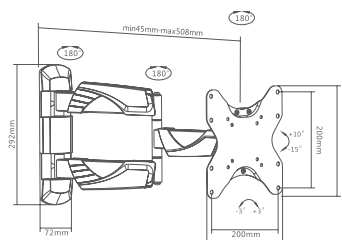
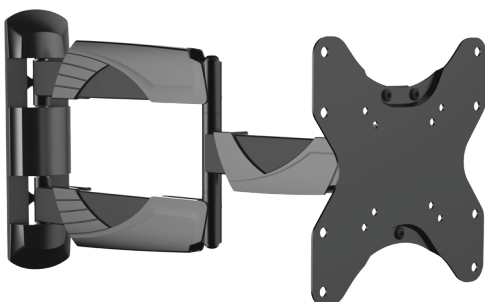


NEGRU



ARGINTIU

UCH0046A



**CABLETECH
SUPPORT DE PERETE PENTRU
TELEVIZOR LCD/LED**

- Diagonală TV: 10" (58 cm)~37" (106 cm)
- Greutate maximă suportată: 35 kg
- VESA: 50x50, 75x75, 100x100, 200x100, 200x200 mm
- Înclinare: +10° / -15°
- Distanță față de perete: 100~410 mm
- Suport acoperire cabluri



10" ~ 37"

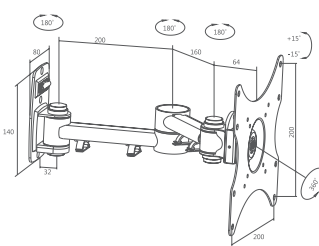
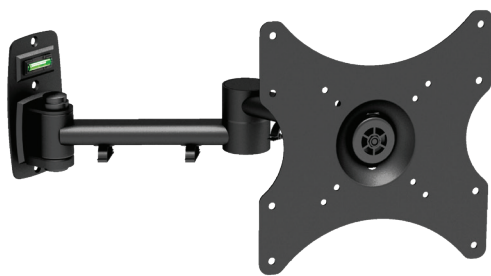


35 kg



NEGRU

UCH0092A

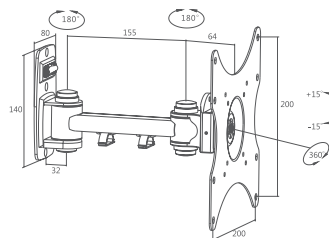


CABLETECH SUPPORT DE PERETE PENTRU TELEVIZOR LCD/LED

- Diagonală TV: 23" (58 cm) ~ 42" (106 cm)
- Greutate maximă suportată: 20 kg
- VESA: 50x50, 75x75, 100x100, 200x100, 200x200 mm
- Unghi de înclinare pe verticală: $\pm 30^\circ$
- Rotație: 360°
- Distanță față de perete: 96~465 mm
- Nivelă cu bulă de aer încorporată
- Suport acoperire cabluri



UCH0093A

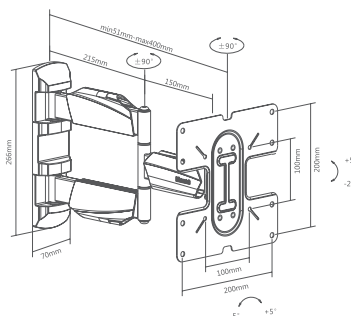


CABLETECH SUPPORT DE PERETE PENTRU TELEVIZOR LCD/LED

- Diagonală TV: 23" (58 cm) ~ 42" (106 cm)
- Greutate maximă suportată: 20 kg
- VESA: 75x75, 100x100, 200x100, 200x200 mm
- Înclinare: $\pm 15^\circ$
- Rotație: 360°
- Distanță față de perete: 96~251 mm
- Nivelă cu bulă de aer încorporată
- Suport acoperire cabluri



UCH0171

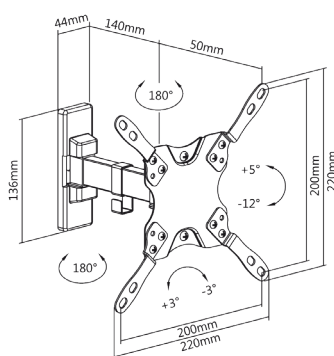


MONTEK MA4-322 SUPPORT DE PERETE PENTRU TELEVIZOR LCD/LED

- Diagonală TV: 23" (58 cm) ~ 42" (106 cm)
- Greutate maximă suportată: 35 kg
- VESA: 100x100, 200x100, 200x200
- Înclinare: $+15^\circ / -20^\circ$



UCH0194

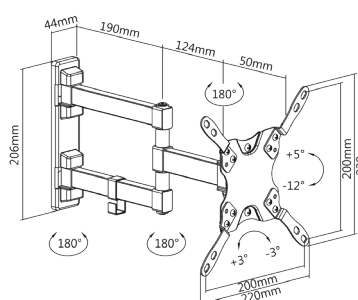


CABLETECH SUPPORT DE PERETE PENTRU TELEVIZOR LED

- Diagonală TV: 13" (33 cm) ~ 42" (106 cm)
- Greutate maximă suportată: 20 kg
- VESA: 75x75, 100x100, 200x100, 200x200 mm
- Reglare pe verticală: $-12^\circ / +5^\circ$
- Reglare pe orizontală: $\pm 90^\circ$



UCH0195

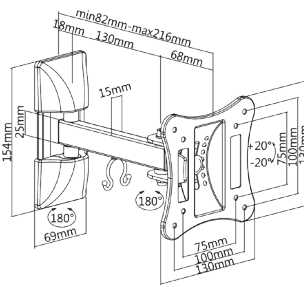


CABLETECH SUPPORT DE PERETE PENTRU TELEVIZOR LED

- Diagonală TV: 13" (33 cm) ~ 42" (106 cm)
- Greutate maximă suportată: 20 kg
- VESA: 75x75, 100x100, 200x100, 200x200 mm
- Reglare pe verticală: $-12^\circ / +5^\circ$
- Reglare pe orizontală: $\pm 90^\circ$



UCH0200



CABLETECH SUPPORT DE PERETE PENTRU TELEVIZOR LCD/PLASMĂ

- Diagonală TV: 13" (33 cm)~27" (68 cm)
- Greutate maximă suportată: 15 kg
- VESA: 75x75, 100x100 mm
- Reglare pe verticală: $\pm 20^\circ$
- Distanță TV față de perete: 82 - 216 mm



13" ~ 27"

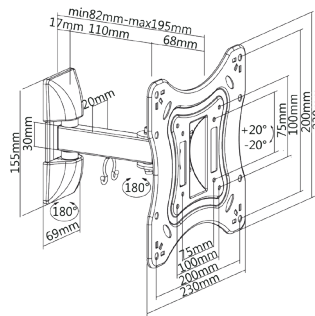


15 kg



NEGRU

UCH0201



CABLETECH SUPPORT DE PERETE PENTRU TELEVIZOR LCD/PLASMĂ

- Diagonală TV: 23" (58 cm)~42" (106 cm)
- Greutate maximă suportată: 20 kg
- VESA: 75x75, 100x100, 200x100, 200x200 mm
- Reglare pe verticală: $\pm 20^\circ$
- Distanță TV față de perete: 82 - 195 mm



23" ~ 42"

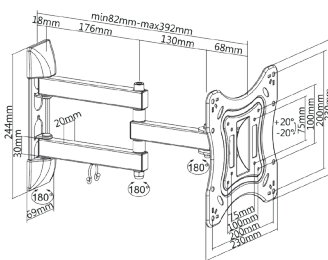
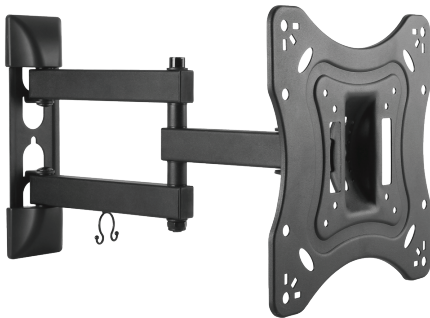


20 kg



NEGRU

UCH0202



CABLETECH SUPPORT DE PERETE PENTRU TELEVIZOR LCD/PLASMĂ

- Diagonală TV: 23" (58 cm)~42" (106 cm)
- Greutate maximă suportată: 20 kg
- VESA: 75x75, 100x100, 200x100, 200x200 mm
- Reglare pe verticală: $\pm 20^\circ$
- Distanță TV față de perete: 82 - 392 mm



23" ~ 42"

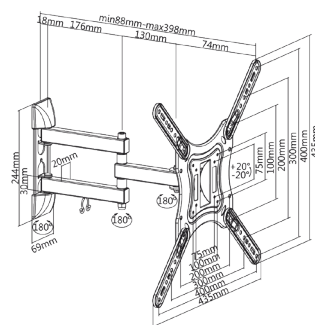


20 kg



NEGRU

UCH0203



CABLETECH SUPPORT DE PERETE PENTRU TELEVIZOR LCD/PLASMĂ

- Diagonală TV: 23" (58 cm)~55" (121 cm)
- Greutate maximă suportată: 30 kg
- VESA: 75x75, 100x100, 200x100, 200x200 400x400 mm
- Reglare pe verticală: $\pm 20^\circ$
- Distanță TV față de perete: 88 - 398 mm



23" ~ 55"

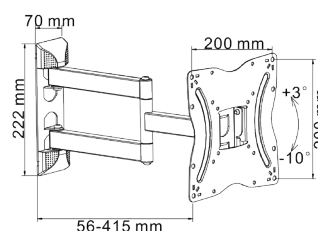
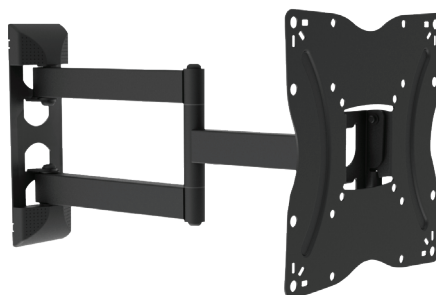


30 kg



NEGRU

UCH0214



CABLETECH SUPPORT DE PERETE PENTRU TELEVIZOR LCD/PLASMĂ

- Diagonală TV: 13" (33 cm)~42" (106 cm)
- Greutate maximă suportată: 30 kg
- VESA: 75x75, 100x100, 200x100, 200x200 mm
- Reglare pe orizontală/verticală: $\pm 90^\circ$
- Distanță TV față de perete: 56 - 415 mm



13" ~ 42"



30 kg



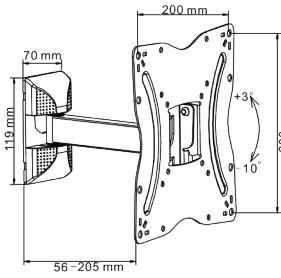
NEGRU

TV, VIDEO

SUPPORTURI TV

Suporturi TV

UCH0215

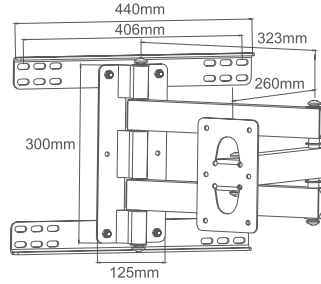


CABLETECH
SUPPORT DE PERETE PENTRU
TELEVIZOR LCD/PLASMA

- Diagonală TV: 13" (33 cm) ~ 42" (106 cm)
- Standard VESA: 75x75, 100x100, 200x100, 200x200 mm
- Înclinare pe orizontală: ±90°
- Greutate maximă suportată: 30 kg
- Distanță față de perete: 56 ~ 205 mm



UCH0073A

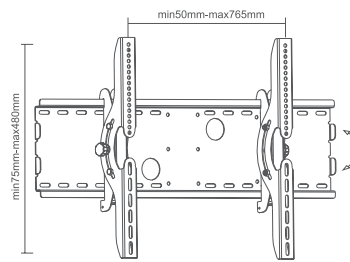
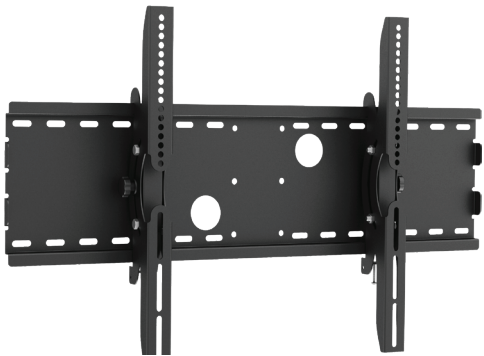


CABLETECH
SUPPORT DE PERETE PENTRU
TELEVIZOR LCD/PLASMA

- Compatibil cu suporturi: UCH0040S/UCH0040A, UCH0020S/UCH0020A
- Greutate maximă suportată: 75 kg
- Distanță față de perete: 62~642 mm



UCH0020A/ UCH0020S

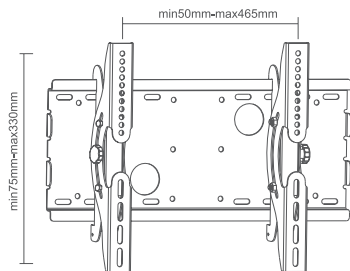
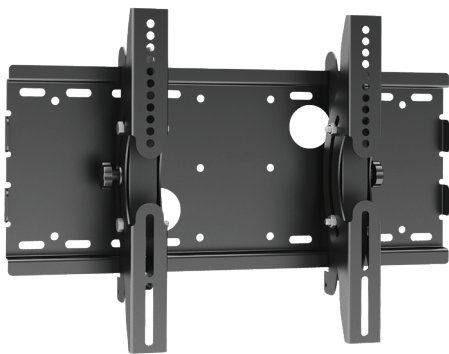


CABLETECH
SUPPORT DE PERETE PENTRU
TELEVIZOR LCD/LED

- Diagonală TV: 37" (94 cm) ~ 70" (177 cm)
- Greutate maximă suportată: 75 kg
- Max VESA: 600x200 mm
- Înclinare: ±15°
- Distanță față de perete: 83 mm



UCH0040A/ UCH0040S

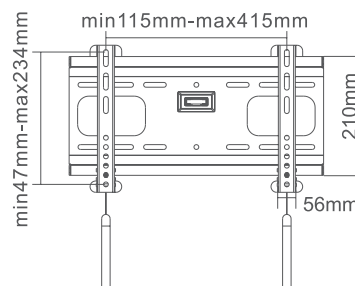
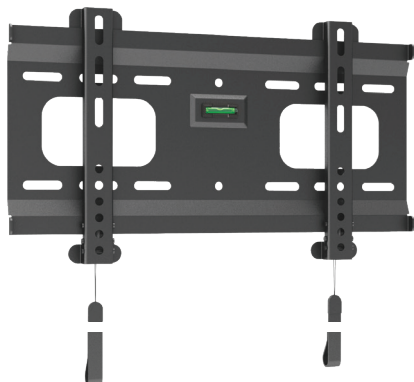


CABLETECH
SUPPORT DE PERETE PENTRU
TELEVIZOR LCD/LED

- Diagonală TV: 32" (81 cm) ~ 55" (140 cm)
- Greutate maximă suportată: 75 kg
- Max VESA: 400x300 mm
- Înclinare: ±15°
- Distanță față de perete: 83 mm



UCH0047A

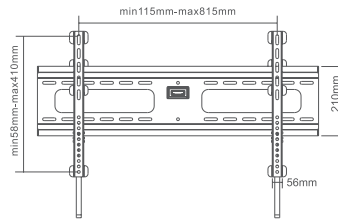
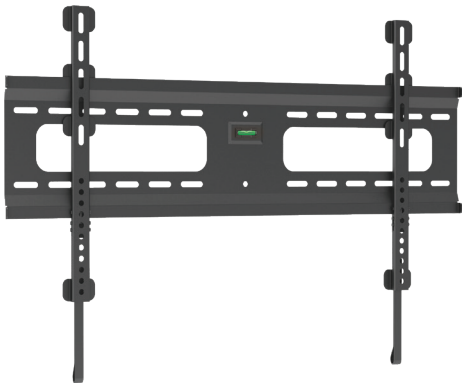


CABLETECH
SUPPORT DE PERETE PENTRU
TELEVIZOR LCD/LED
SUPERPLAT

- Diagonală TV: 32" (81 cm) ~ 55" (140 cm)
- Greutate maximă suportată: 75 kg
- Max VESA: 400x200 mm
- Nivelă cu bulă de aer încorporată
- Distanță față de perete: 19 mm



UCH0048A



CABLETECH SUPORT DE PERETE PENTRU TELEVIZOR LCD/LED SUPERPLAT

- Diagonală TV: 37" (94 cm)~70" (177 cm)
- Greutate maximă suportată: 75 kg
- Max VESA: 800x400 mm
- Nivelă cu bulă de aer încorporată
- Distanță față de perete: 40 mm



37" ~ 70"

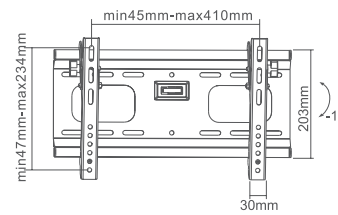


75 kg



NEGRU

UCH0049A



CABLETECH SUPORT DE PERETE PENTRU TELEVIZOR LCD/LED PLAT

- Diagonală TV: 32" (81 cm)~55" (140 cm)
- Greutate maximă suportată: 75 kg
- Max VESA: 400x200 mm
- Înclinare: -10°
- Nivelă cu bulă de aer încorporată
- Distanță față de perete: 46 mm



32" ~ 55"

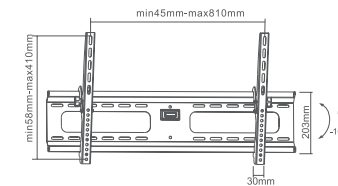
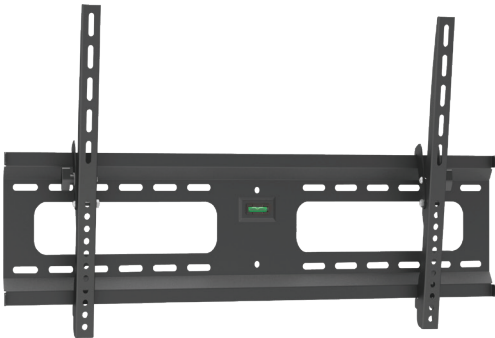


75 kg



NEGRU

UCH0050A



CABLETECH SUPORT DE PERETE PENTRU TELEVIZOR LCD/LED PLAT

- Diagonală TV: 37" (94 cm)~70" (177 cm)
- Greutate maximă suportată: 75 kg / 165 lbs
- Max VESA: 800x400 mm
- Înclinare: -10°
- Nivelă cu bulă de aer încorporată
- Distanță față de perete: 46 mm



37" ~ 70"

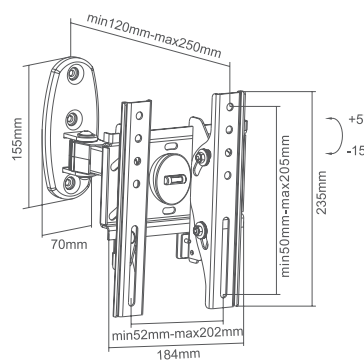


75 kg



NEGRU

UCH0103



CABLETECH SUPORT DE PERETE PENTRU TELEVIZOR LCD/LED

- Diagonală TV: 23" (58 cm)~37" (106 cm)
- Greutate maximă suportată: 30 kg
- Max. VESA: 200x200 mm
- Înclinare: +5° / -15°
- Distanță față de perete: 130~260 mm
- Nivelă cu bulă de aer încorporată



23" ~ 37"

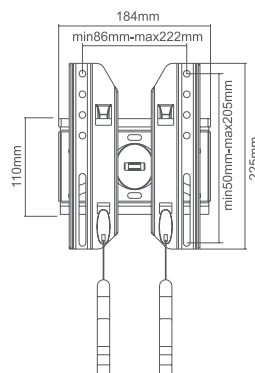
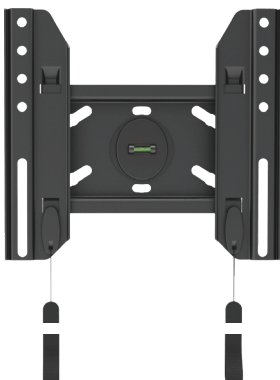


30 kg



NEGRU

UCH0106



CABLETECH SUPORT DE PERETE PENTRU TELEVIZOR LCD/LED

- Diagonală TV: 23" (58 cm)~37" (106 cm)
- Greutate maximă suportată: 30 kg
- Max. VESA: 200x200 mm
- Distanță față de perete: 30 mm
- Nivelă cu bulă de aer încorporată



23" ~ 37"



30 kg



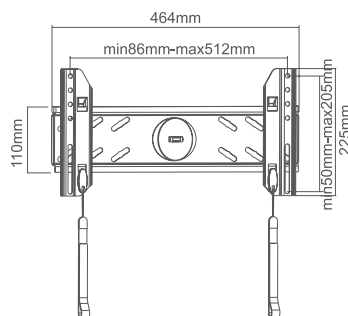
NEGRU

TV, VIDEO

SUPORTURI TV

Suporturi TV

UCH0107

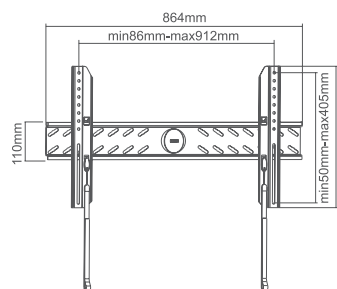


CABLETECH
SUPPORT DE PERETE PENTRU
TELEVIZOR LCD/LED

- Diagonală TV: 32" (81 cm)~42" (140 cm)
- Greutate maximă suportată: 50 kg
- Max. VESA: 400x200 mm
- Distanță față de perete: 30 mm
- Nivelă cu bulă de aer încorporată



UCH0108

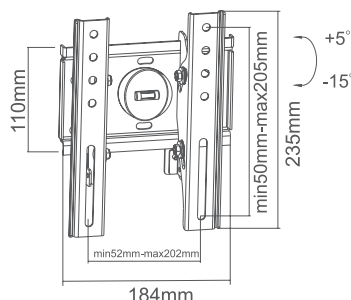


CABLETECH
SUPPORT DE PERETE PENTRU
TELEVIZOR LCD/LED

- Diagonală TV: 42" (94 cm)~63" (177 cm)
- Greutate maximă suportată: 60 kg
- Max. VESA: 800x400 mm
- Distanță față de perete: 30 mm
- Nivelă cu bulă de aer încorporată



UCH0109

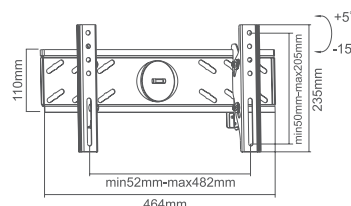
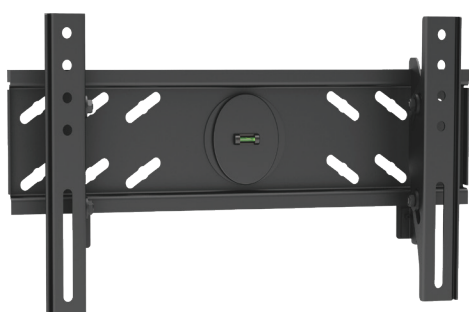


CABLETECH
SUPPORT DE PERETE
PENTRU TELEVIZOR LCD/LED

- Diagonală TV: 23" (58 cm)~37" (106 cm)
- Greutate maximă suportată: 30 kg
- Max. VESA: 200x200 mm
- Înclinare: 0 / 12°
- Distanță față de perete: 70 mm
- Nivelă cu bulă de aer încorporată



UCH0110

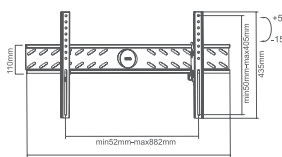


CABLETECH
SUPPORT DE PERETE
PENTRU TELEVIZOR LCD/LED

- Diagonală TV: 32" (81 cm)~42" (140 cm)
- Greutate maximă suportată: 50 kg
- Max. VESA: 400x200 mm
- Înclinare: 0 / 12°
- Distanță față de perete: 70 mm
- Nivelă cu bulă de aer încorporată



UCH0111

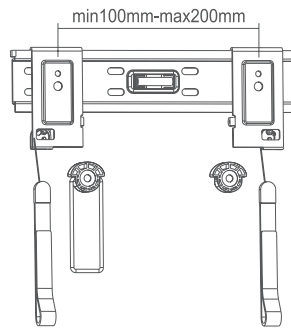
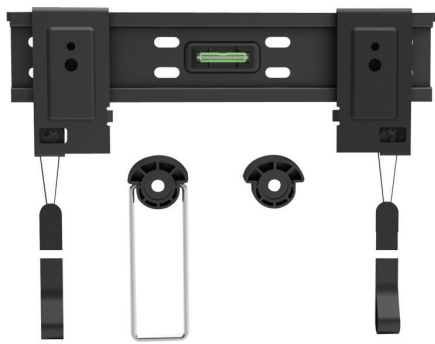


CABLETECH
SUPPORT DE PERETE
PENTRU TELEVIZOR LCD/LED

- Diagonală TV: 42" (94 cm)~63" (177 cm)
- Greutate maximă suportată: 60 kg
- Max. VESA: 800x400 mm
- Înclinare: 0 / 12°
- Distanță față de perete: 70 mm
- Nivelă cu bulă de aer încorporată



UCH0135

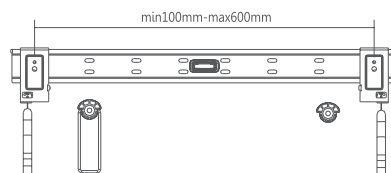
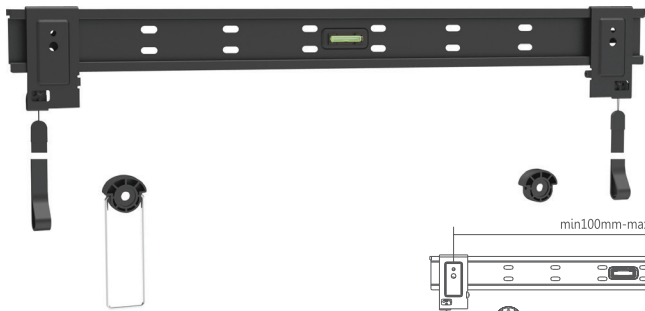


CABLETECH SUPPORT DE PERETE PENTRU TELEVIZOR LCD/LED

- Diagonală TV: 17" (58 cm)~37" (106 cm)
- Greutate maximă suportată: 50 kg
- Max. VESA: 200x200 mm
- Distanță față de perete: 14,5 mm
- Nivelă cu bulă de aer incorporată



UCH0136

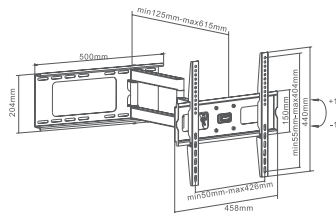


CABLETECH SUPPORT DE PERETE PENTRU TELEVIZOR LCD/LED

- Diagonală TV: 37" (94 cm)~70" (177 cm)
- Greutate maximă suportată: 50 kg
- Max. VESA: 600x600 mm
- Distanță față de perete: 14,5 mm
- Nivelă cu bulă de aer incorporată



UCH0129

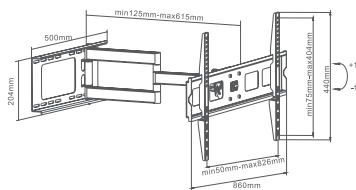


CABLETECH SUPPORT DE PERETE PENTRU TELEVIZOR LCD/LED

- Diagonală TV: 32" (81 cm)~42" (106 cm)
- Greutate maximă suportată: 30 kg
- Max. VESA: 400x400 mm
- Înclinare: $\pm 15^\circ$
- Distanță față de perete: 130~615 mm
- Nivelă cu bulă de aer incorporată



UCH0130

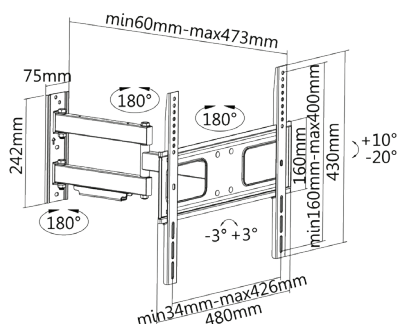


CABLETECH SUPPORT DE PERETE PENTRU TELEVIZOR LCD/LED

- Diagonală TV: 37" (94 cm)~70" (177 cm)
- Greutate maximă suportată: 45 kg
- Max. VESA: 800x400 mm
- Înclinare: $\pm 15^\circ$
- Distanță față de perete: 125~570 mm
- Nivelă cu bulă de aer incorporată



UCH0196

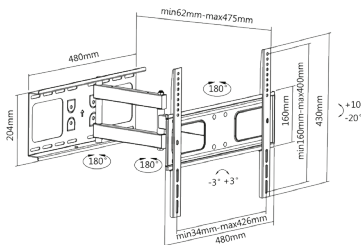


CABLETECH SUPPORT DE PERETE PENTRU TELEVIZOR LED

- Diagonală TV: 32" (81 cm)~55" (140 cm)
- Greutate maximă suportată: 50 kg
- VESA: 200x200, 200x400, 300x300, 400x400 mm
- Reglare pe verticală: $-20^\circ/+10^\circ$
- Reglare pe orizontală: $\pm 90^\circ$
- Distanță TV față de perete: 60 - 473 mm



UCH0197



CABLETECH SUPPORT DE PERETE PENTRU TELEVIZOR LED

- Diagonală TV: 32" (81 cm)~55" (140 cm)
- Greutate maximă suportată: 50 kg
- VESA: 200x200, 200x400, 300x300, 400x400 mm
- Reglare pe verticală: -20°/+10°
- Reglare pe orizontală: ±90°
- Distanță TV față de perete: 62- 475 mm



UCH0197-1

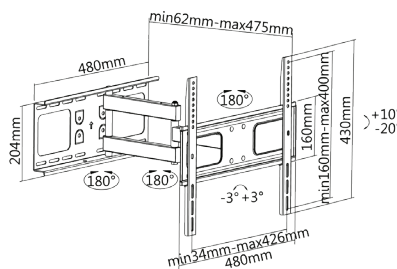


CABLETECH SUPPORT DE PERETE PENTRU TELEVIZOR LED

- Diagonală TV: 32" (81 cm)~55" (140 cm)
- Greutate maximă suportată: 35 kg
- VESA: 75x75, 100x100, 200x200, 200x400, 300x300, 400x400 mm
- Reglare pe verticală: -18°/+5°
- Reglare pe orizontală: ±90°
- Distanță TV față de perete: 105 - 429 mm



UCH0198

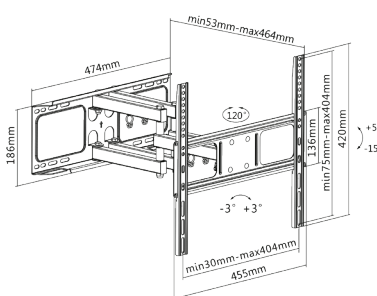


CABLETECH SUPPORT DE PERETE PENTRU TELEVIZOR LED CURBAT

- Diagonală TV: 32" (81 cm)~55" (140 cm)
- Greutate maximă suportată: 50 kg
- VESA: 200x200, 200x400, 300x300, 400x400 mm
- Reglare pe verticală: -20°/+10°
- Reglare pe orizontală: ±60°
- Distanță TV față de perete: 64- 510 mm



UCH0198-1

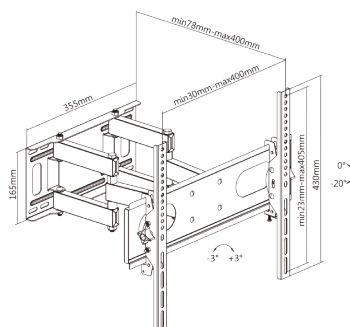


CABLETECH SUPPORT DE PERETE PENTRU TELEVIZOR LED CURBAT

- Diagonală TV: 32" (81 cm)~55" (140 cm)
- Reglare pe verticală: -15°/+5°
- Reglare pe orizontală: ±60°
- Distanță TV față de perete: 53 - 464 mm



UCH0198-2

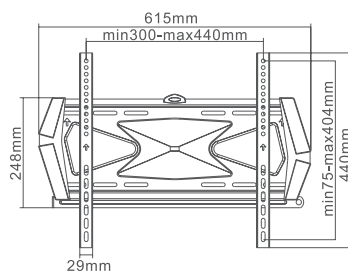
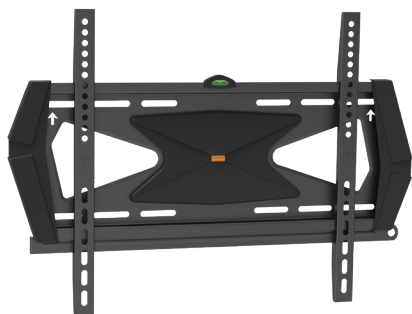


SUPPORT DE PERETE PENTRU TELEVIZOR LED CURBAT

- Diagonală TV: 32" (81 cm)~55" (140 cm)
- VESA: 75x75, 100x100, 100x150, 150x100, 150x150, 200x100, 100x200, 200x200, 300x200, 300x300, 400x200, 400x300, 400x400 mm
- Reglare pe verticală: -20°/+0°
- Reglare pe orizontală: ±3°
- Distanță TV față de perete: 78 - 400 mm



UCH0140

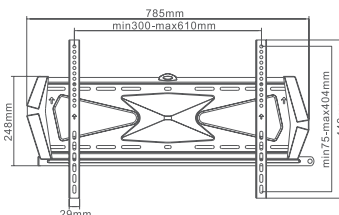


CABLETECH SUPORT DE PERETE PENTRU TELEVIZOR LCD/LED

- Diagonală TV: 32" (81 cm) ~ 55" (140 cm)
- Greutate maximă suportată: 40 kg
- Max. VESA: 400x400 mm
- Distanță față de perete: 22 mm
- Nivelă cu bulă de aer încorporată



UCH0141

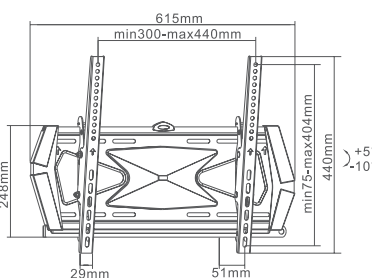


CABLETECH SUPORT DE PERETE PENTRU TELEVIZOR LCD/LED

- Diagonală TV: 32" (94 cm) ~ 60" (177 cm)
- Greutate maximă suportată: 40 kg
- Max. VESA: 600x400 mm
- Distanță față de perete: 22 mm
- Nivelă cu bulă de aer încorporată



UCH0142

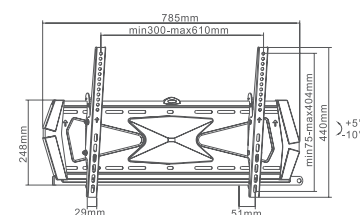


CABLETECH SUPORT DE PERETE PENTRU TELEVIZOR LCD/LED

- Diagonală TV: 26" (81 cm) ~ 47" (140 cm)
- Greutate maximă suportată: 40 kg
- Max. VESA: 400x400 mm
- Înclinare: +5° / -10°
- Distanță față de perete: 51 mm
- Nivelă cu bulă de aer încorporată



UCH0143

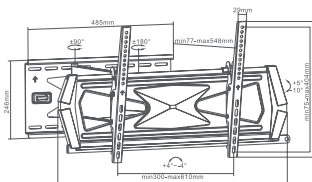


CABLETECH SUPORT DE PERETE PENTRU TELEVIZOR LCD/LED

- Diagonală TV: 32" (94 cm) ~ 60" (177 cm)
- Greutate maximă suportată: 40 kg
- Max. VESA: 600x400 mm
- Înclinare: +5° / -10°
- Distanță față de perete: 51 mm
- Nivelă cu bulă de aer încorporată



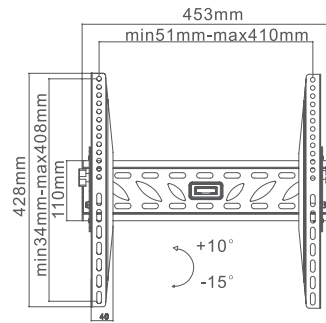
UCH0144



CABLETECH SUPORT DE PERETE PENTRU TELEVIZOR LCD/LED

- Diagonală TV: 37" (94 cm) ~ 70" (177 cm)
- Greutate maximă suportată: 40 kg
- Max. VESA: 600x400 mm
- Înclinare: +5° / -10°
- Distanță față de perete: 77~548 mm
- Nivelă cu bulă de aer încorporată



UCH0120

CABLETECH SUPPORT DE PERETE PENTRU TELEVIZOR LCD/LED

- Diagonală TV: 32" (81 cm) ~ 55" (140 cm)
- Greutate maximă suportată: 50 kg
- Max. VESA: 400x400 mm
- Înclinare: +15° / -15°
- Distanță față de perete: 74 mm
- Nivelă cu bulă de aer incorporată



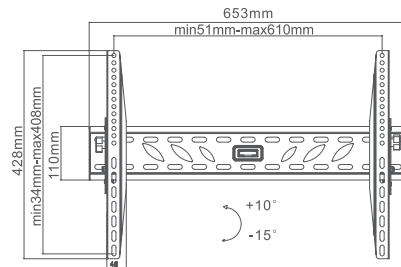
32" ~ 55"



50 kg



NEGRU

UCH0121

CABLETECH SUPPORT DE PERETE PENTRU TELEVIZOR LCD/LED

- Diagonală TV: 37" (94 cm) ~ 70" (177 cm)
- Greutate maximă suportată: 50 kg
- Max. VESA: 600x400 mm
- Înclinare: +15° / -15°
- Distanță față de perete: 74 mm
- Nivelă cu bulă de aer incorporată



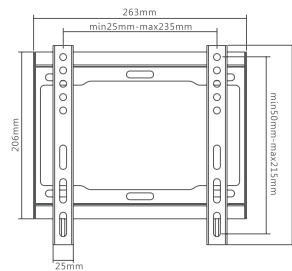
37" ~ 70"



50 kg



NEGRU

UCH0150

CABLETECH SUPPORT DE PERETE PENTRU TELEVIZOR LCD/LED

- Diagonală TV: 23" (58 cm) ~ 42" (106 cm)
- Greutate maximă suportată: 40 kg
- VESA: 75x75, 100x100, 200x100, 200x200 mm
- Distanță față de perete: 25 mm



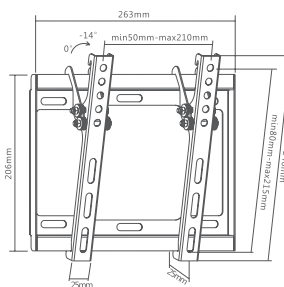
23" ~ 42"



40 kg



NEGRU

UCH0153

CABLETECH SUPPORT DE PERETE PENTRU TELEVIZOR LCD/LED

- Diagonală TV: 23" (58 cm) ~ 42" (106 cm)
- Greutate maximă suportată: 35 kg
- VESA: 75x75, 100x100, 200x100, 200x200 mm
- Înclinare: -14°
- Distanță față de perete: 25 mm



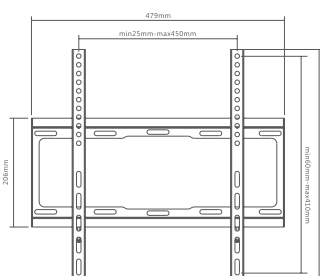
23" ~ 42"



35 kg



NEGRU

UCH0151

CABLETECH SUPPORT DE PERETE PENTRU TELEVIZOR LCD/LED

- Diagonală TV: 32" (81 cm) ~ 55" (140 cm)
- Greutate maximă suportată: 40 kg
- VESA: 200x200, 300x300, 400x200, 400x400 mm
- Distanță față de perete: 25 mm



32" ~ 55"

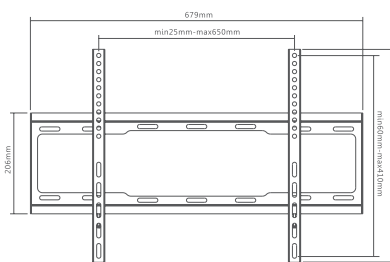


40 kg



NEGRU

UCH0152

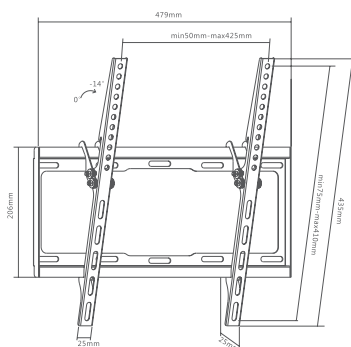


CABLETECH SUPORT DE PERETE PENTRU TELEVIZOR LCD/LED

- Diagonală TV: 37" (94 cm) ~ 70" (177 cm)
- Greutate maximă suportată: 40 kg
- VESA: 200x200, 300x300, 400x200, 400x400, 600x400 mm
- Distanță față de perete: 25 mm



UCH0154

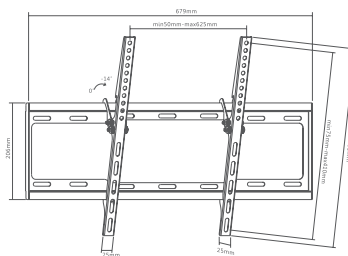
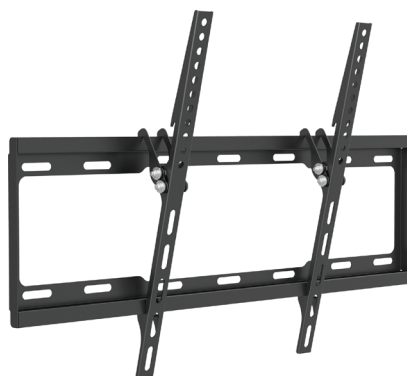


CABLETECH SUPORT DE PERETE PENTRU TELEVIZOR LCD/LED

- Diagonală TV: 32" (81 cm) ~ 55" (140 cm)
- Greutate maximă suportată: 35 kg
- VESA: 200x200, 300x300, 400x200, 400x400 mm
- Înclinare: -14°
- Distanță față de perete: 25 mm



UCH0155

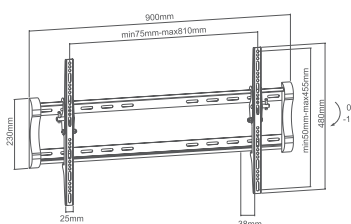


CABLETECH SUPORT DE PERETE PENTRU TELEVIZOR LCD/LED

- Diagonală TV: 37" (94 cm) ~ 70" (177 cm)
- Greutate maximă suportată: 35 kg
- VESA: 200x200, 300x300, 400x200, 400x400, 600x400 mm
- Înclinare: -14°
- Distanță față de perete: 25 mm



UCH0163

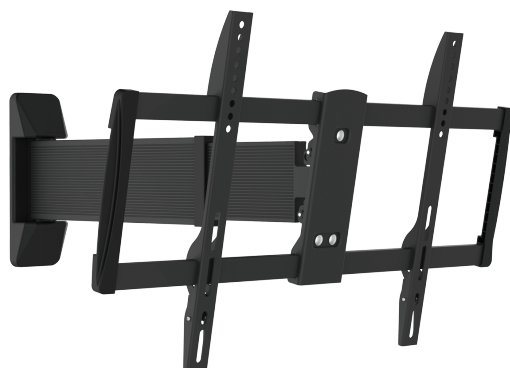


MONTEK MT2-84 SUPORT DE PERETE PENTRU TELEVIZOR LCD/LED

- Diagonală TV: 37" (94 cm) ~ 70" (177 cm)
- Greutate maximă suportată: 65 kg
- Max. VESA: 800x400 mm
- Înclinare: 0° / -10°
- Distanță față de perete: 38 mm



UCH0180



CABLETECH SUPORT DE PERETE PENTRU TELEVIZOR LED

- Diagonală TV: 37" (94 cm) ~ 70" (179 cm)
- Greutate maximă suportată: 40 kg
- VESA: 200x200, 300x300, 400x200, 400x400 mm
- Reglare pe verticală: -12° / + 8°
- Reglare pe orizontală: ± 90°
- Distanță TV față de perete: 450-680 mm



UCH0181



CABLETECH SUPORT DE PERETE PENTRU TELEVIZOR LED

- Diagonală TV: 23" (58 cm) ~ 42" (106 cm)
- Greutate maximă suportată: 50 kg
- VESA: 75x75, 100x100, 200x100, 200x200 mm
- Distanță TV față de perete: 25 mm



23" ~ 42"

MAX
50 kg

NEGRU

UCH0182



CABLETECH SUPORT DE PERETE PENTRU TELEVIZOR LED

- Diagonală TV: 32" (81 cm) ~ 55" (140 cm)
- Greutate maximă suportată: 50 kg
- VESA: 200x200, 300x300, 400x200, 400x400 mm
- Distanță TV față de perete: 25 mm

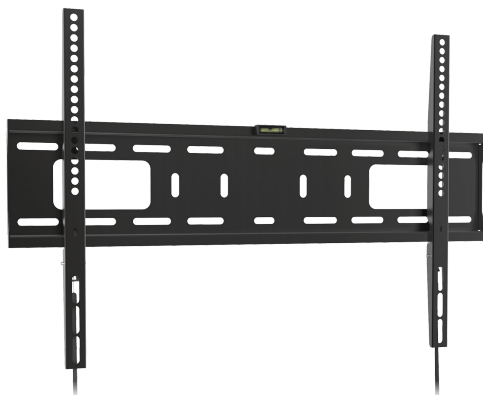


32" ~ 55"

MAX
50 kg

NEGRU

UCH0183



CABLETECH SUPORT DE PERETE PENTRU TELEVIZOR LED

- Diagonală TV: 37" (94 cm) ~ 70" (177 cm)
- Greutate maximă suportată: 50 kg
- VESA: 200x200, 300x300, 400x200, 400x400 mm
- Distanță TV față de perete: 25 mm



37" ~ 70"

MAX
50 kg

NEGRU

UCH0184



CABLETECH SUPORT DE PERETE PENTRU TELEVIZOR LED

- Diagonală TV: 23" (58 cm) ~ 42" (106 cm)
- Greutate maximă suportată: 50 kg
- VESA: 75x75, 100x100, 200x100, 200x200 mm
- Distanță TV față de perete: 56 mm



23" ~ 42"

MAX
50 kg

NEGRU

UCH0185



CABLETECH SUPORT DE PERETE PENTRU TELEVIZOR LED

- Diagonală TV: 32" (81 cm) ~ 55" (140 cm)
- Greutate maximă suportată: 50 kg
- VESA: 200x200, 300x300, 400x200, 400x400 mm
- Reglare pe verticală: -10° / +5°
- Distanță TV față de perete: 56 mm

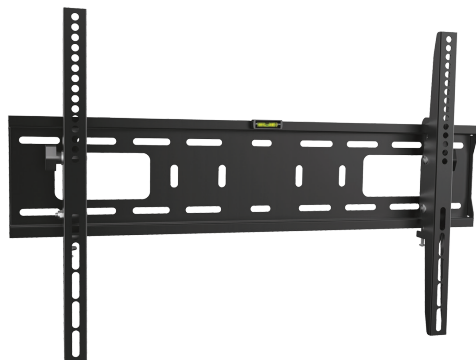


32" ~ 55"

MAX
50 kg

NEGRU

UCH0186

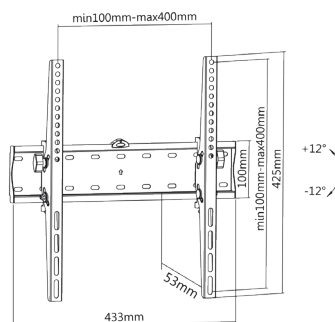


CABLETECH SUPORT DE PERETE PENTRU TELEVIZOR LED

- Diagonală TV: 37" (94 cm) ~ 70" (179 cm)
- Greutate maximă suportată: 50 kg
- VESA: 200x200, 200x400, 300x300, 400x400, 600x400 mm
- Reglare pe verticală: -10° / +5°
- Distanță TV față de perete: 56 mm



UCH0193

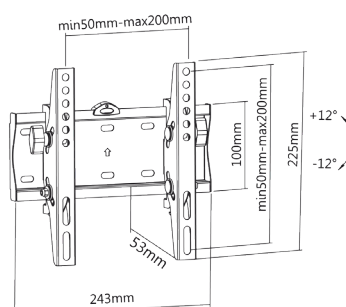


CABLETECH SUPORT DE PERETE PENTRU TELEVIZOR LED

- Diagonală TV: 32" (81 cm) ~ 55" (140 cm)
- Greutate maximă suportată: 40 kg
- VESA: 200x200, 300x300, 400x200, 400x400 mm
- Reglare pe verticală: ± 12°
- Distanță TV față de perete: 53 mm



UCH0192

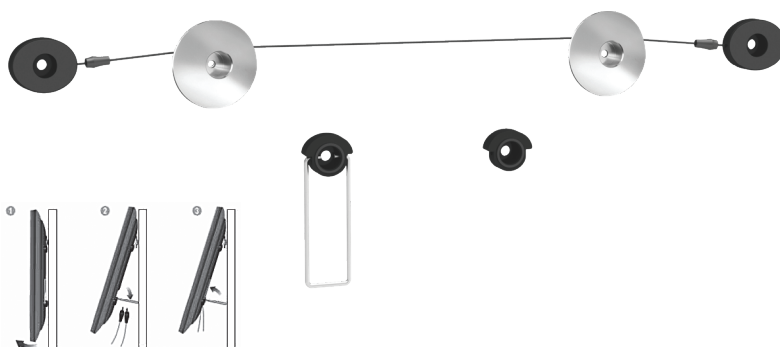


CABLETECH SUPORT DE PERETE PENTRU TELEVIZOR LED

- Diagonală TV: 23" (50 cm) ~ 42" (92 cm)
- Greutate maximă suportată: 30 kg
- VESA: 75x75, 100x100, 200x100, 200x200 mm
- Reglare pe verticală: ± 12°
- Distanță TV față de perete: 53 mm



UCH0112

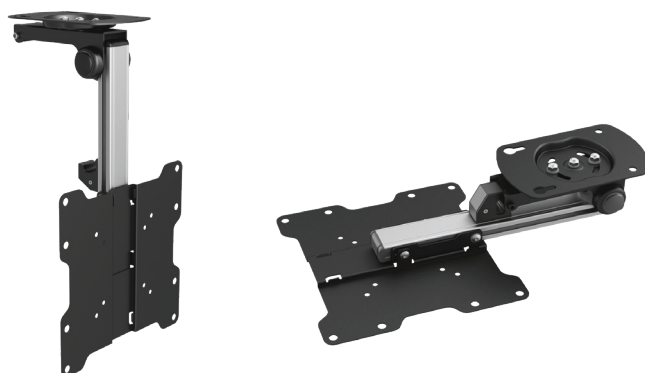


CABLETECH SUPORT DE PERETE HIGH CLASS PENTRU TELEVIZOR LCD/LED

- Greutate maximă suportată: 50 kg
- VESA: 400x200, 300x300, 400x400 mm
- Distanță față de perete: 14,5 mm



UCH0187

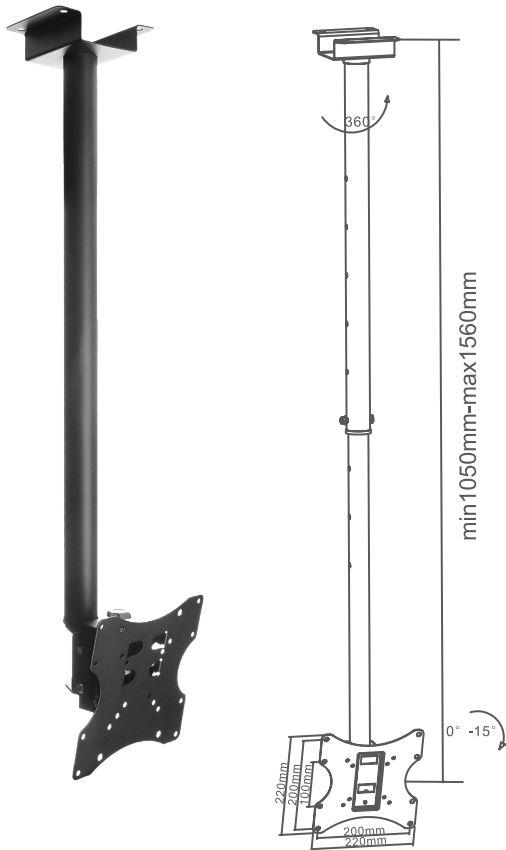


CABLETECH SUPORT DE TAVAN PENTRU TELEVIZOR LCD/LED

- Diagonală TV: 17" (43 cm) ~ 37" (93 cm)
- Greutate maximă suportată: 20 kg
- VESA: 200x200, 200x100, 100x100, 75x75
- Reglaj unghi pe verticală: -10° / +5°
- Distanță față de tavan: 270 - 400 mm



UCH0076A



CABLETECH SUPORT LCD CU PRINDERE PE TAVAN

- Diagonală TV: 23" (58 cm)~42" (106 cm)
- Greutate maximă suportată: 30 kg
- VESA: 75x75, 100x100, 200x100, 200x200 mm
- Înclinare: -15°
- Rotatie: 360°
- Înălțime reglabilă: 1050~1560 mm

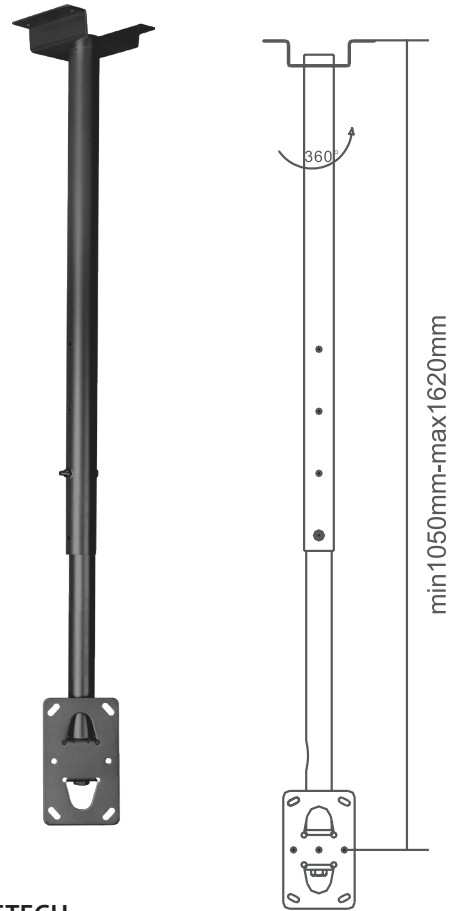


23" ~ 42"

MAX
30 kg

NEGRU

UCH0074A



CABLETECH SUPORT LCD CU PRINDERE PE TAVAN

- Compatibil cu suporturi: UCH0040S/ UCH0040A, UCH0020S/ UCH0020A
- Greutate maximă suportată: 50 kg
- Rotatie: 360°
- Înălțime reglabilă: 1050~1560 mm

MAX
50 kg

NEGRU

UCH0324



SUPPORT DE PERETE PENTRU TELEVIZOR

- Dimensiuni: 30 x 60 cm

UCH0077A



CABLETECH SUPORT DVD/SAT UNIVERSAL NEGRU

- Greutate maximă suportată: 25 kg

UCH0091



CABLETECH SUPORT DE PERETE DVD/SAT

- Greutate maximă suportată: 3 kg

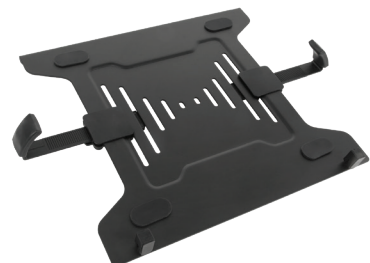
UCH0216



CABLETECH SUPORT PERETE DVD/BLU-RAY

- Greutate maximă suportată: 10 kg
- Dimensiunile raftului de sticlă: 360x250 mm
- Sticlă securizată: 5 mm

UCH0177



MONTEK SUPORT UNIVERSAL LAPTOP

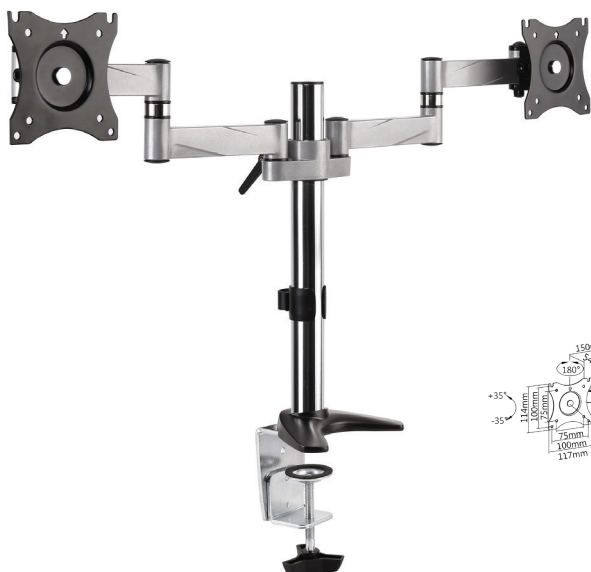
- VESA: 75x75 mm

TV, VIDEO

SUPPORTURI TV

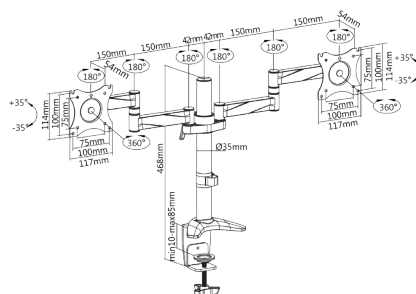
Suporturi TV

UCH0176-1



CABLETECH SUPPORT PENTRU DOUĂ MONITORE

- Diagonală monitor: 13" (33 cm) ~ 27" (68 cm)



2x
13" ~ 27"



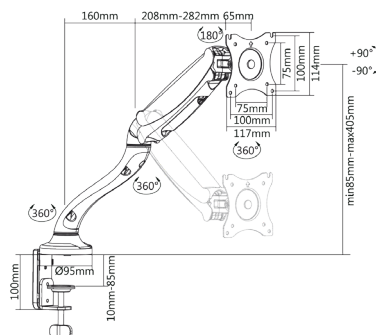
NEGRU
ARGINTIU

UCH0208



CABLETECH SUPPORT MONITOR

- Diagonală monitor: 13" (33 cm) ~ 27" (68 cm)
- Greutate maximă suportată: 6 kg
- VESA: 75x75, 100x100 mm
- Rotație: 360°



13" ~ 27"

MAX
6 kg



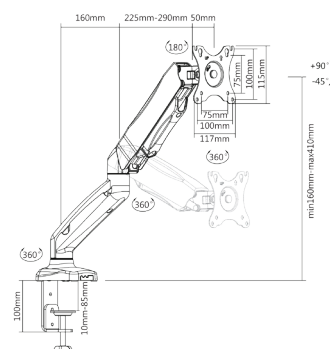
NEGRU

UCH0208-1



SUPPORT PENTRU MONITOR

- Diagonală monitor: 13" (33 cm) ~ 27" (68 cm)
- Greutate maximă suportată: 6,5 kg
- VESA: 75x75, 100x100 mm
- Rotație: 180°
- Suport acoperire cabluri



13" ~ 27"

MAX
6,5 kg



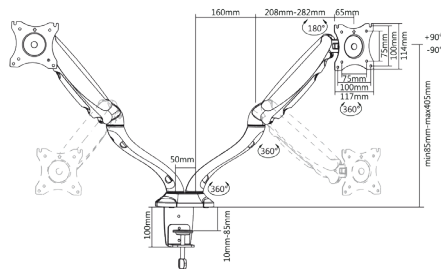
NEGRU

UCH0209



CABLETECH SUPPORT PENTRU DOUĂ MONITORE

- Diagonală monitor: 13" (33 cm) ~ 27" (68 cm)
- Greutate maximă suportată: 6 kg
- VESA: 75x75, 100x100 mm
- Rotație: 360°



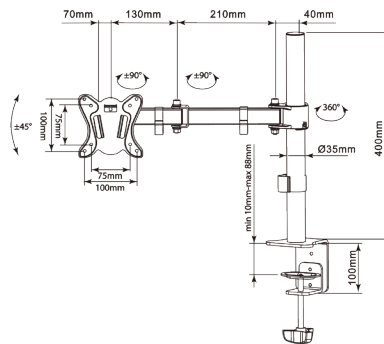
2x  13" ~ 27"
 6 kg
 NEGRU

UCH0211



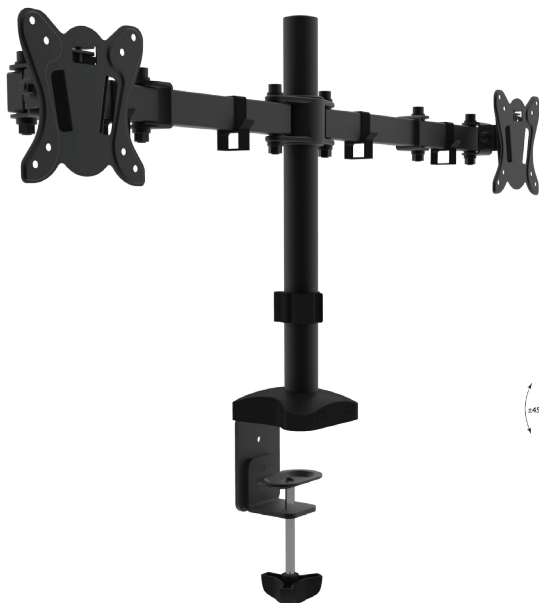
CABLETECH SUPPORT PENTRU MONITOR

- Diagonală monitor: 13" (33 cm) ~ 27" (68 cm)
- Reglare înclinare pe orizontală și verticală
- Greutate: 3,125 kg



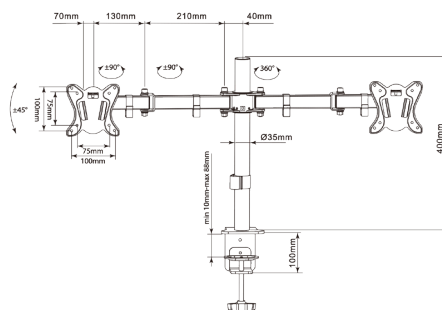
 13" ~ 27"
 NEGRU

UCH0212



CABLETECH SUPPORT PENTRU DOUĂ MONITORE

- Diagonală monitor: 13" (33 cm) ~ 27" (68 cm)
- Reglare înclinare pe orizontală și verticală



2x  13" ~ 27"
 NEGRU

TV, VIDEO

SUPPORTURI TV

Supporturi TV

URZ0336

**CABLETECH
TUNER DVB-T2 HD**

- Afişaj cu LED
- CPU: Mstar 3Z173
- RAM: 1 GB DDR3
- Flash: 64 Mb
- Conectori: 1x IEC-mamă
- Ieşire buclă: 1x IEC-tată
- Frecvenţă intrare:
 - VHF, 170 - 230 MHz
 - UHF, 470 - 862 MHz
- Lăţime bandă: 7 - 8 MHz
- Decodare: MPEG-1, MPEG-2, MPEG-4, H.264, H.265, AAC, HE-AAC, AC-3, DD+
- Porturi: USB 2.0, HDMI, SCART, coaxial, RJ-45



URZ0323M

**CABLETECH
TUNER DVB-T2 HD**

- Afişaj cu LED
- Compatibil cu DVB-T2/DVB-T
- Full HD 720p, 1080i, 1080p
- Formate acceptate: H.264, DIVX, MP3, MKV, MP4, JPEG, AVI
- Port USB 2.0 pentru software update/PVR/redare media
- Format suportat PAL/NTSC
- Funcţii: EPG, temporizator, înregistrare pe o unitate externă
- Conexiuni: USB 2.0, HDMI, SCART, intrare/ieşire RF



URZ0324

**TUNER DVB-T2 HD
CABLETECH**

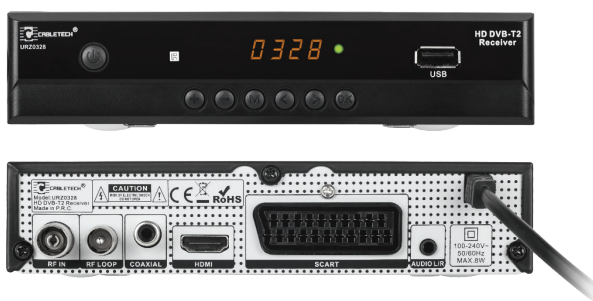
- Meniu multilingv OSD
- Ghid electronic programe (EPG)
- Teletext
- Scanare automată a canalelor
- Înregistrarea pe o unitate externă (cu o capacitate de maxim 1 TB)
- Capacitatea de a înregistra un program și de a urmări un al doilea, simultan
- Listă de canale favorite
- Control parental



URZ0328

**CABLETECH
TUNER DVB-T2**

- Compatibil cu DVB-T2/DVB-T
- Full HD 720p, 1080i, 1080p
- Memoria internă: 32 Mb
- RAM: 512 Mb
- EPG - ghid electronic programe
- Funcție temporizator
- PVR program de înregistrare
- Scanare automată /manuală
- Conexiuni: USB 2.0, HDMI, SCART, ieşire coaxială, IEC conector pentru ANT-in și buclă, mufă jack 3,5 mm



URZ0326

CABLETECH TUNER DVB-T2 HD

- Afișaj cu LED
- Compatibil cu DVB-T2/DVB-T
- Rezoluție video: 1920x1080 px
- Formate acceptate: MPEG-1, MPEG-2, MPEG-4, H.264, AAC, HE-AAC, AC-3, DD+
- Port USB 2.0 pentru software update/PVR/redare media
- Scanare automată /manuală
- Meniu multilingv
- Funcții: EPG 7 zile, temporizator, PVR program de înregistrare
- Conexiuni: USB 2.0, HDMI, SCART, coaxial, IEC conector pentru ANT-in și buclă



URZ0329

CABLETECH TUNER DVB-T2 H.265 HEVC LAN

- Afișaj cu LED
- Compatibil cu DVB-T2 H265 / DVB-T
- Rezoluție video: 480i, 480p, 576i, 576p, 720p, 1080i, 1080p
- Port USB 2.0 pentru software update/PVR/redare media
- Scanare automată /manuală
- Meniu multilingv
- Funcții: EPG, temporizator, PVR program de înregistrare
- Conexiuni: USB 2.0, HDMI, SCART, intrare/ieșire RF, RJ-45



URZ0085



TV TUNER MICRO DVB-T STICK USB CABLETECH

- Tuner: DVB-T
- Dimensiuni mici
- Interfață USB 2.0
- Software intuitiv, cu o interfață prietenoasă
- EPG - ghid electronic programe
- Previzualizare multi-canal
- Telecomandă
- Antenă portabilă

URZ0184



DVB-T TUNER PC CABLETECH

- Tuner: DVB-T
- Dimensiuni mici
- Interfață USB 2.0
- Software intuitiv, cu o interfață prietenoasă
- EPG - ghid electronic programe
- Previzualizare multi-canal
- Telecomandă
- Antenă portabilă

URZ0185



DVB-T TUNER PC TWIN CABLETECH

- Tuner: DVB-T
- Dimensiuni mici
- Interfață USB 2.0
- Software intuitiv, cu o interfață prietenoasă
- EPG - ghid electronic programe
- Programare înregistrare și time-shifting
- Scanarea automată a canalelor
- Telecomandă
- Antenă portabilă

TV, VIDEO

TUNERE DVB-T / SAT

Tunere DVB-T

Tunere SAT

**RECEPTOR SATELIT
GOLDEN 1 CR HD BIGSAT**

- Full HD DVB-S2
- Cititor de carduri Conax
- Rezoluție: 1080p, 1080i, 720p, 576p, 480p, 576i, 480i
- Servicii on-line (vreme, Google Maps, jocuri, etc)
- Afișaj 7 segmente
- HDMI 1.3
- Leșiri: 1x Scart, 2x USB, 1x RS-232
- Leșire audio digitală
- Suport WiFi USB
- Auto DiSEqC 1.0, 1.1, 1.2 și USALS
- PVR, TimeShift prin USB



URZ0667

**RECEPTOR SATELIT
XS65 OPTICUM**

- Compatibil SD / HD (MPEG2 / MPEG4 H.264), DVB-S, DVB-S2
- Leșire video de înaltă rezoluție - HDMI
- Rezoluțiile video suportate: 576p, 720p, 1080i, 1080p Full HD
- Leșire audio digitală S / PDIF, coaxial
- Actualizare software prin USB
- Conector USB 2.0
- Consum redus de energie în modul Stand-by: < 1W
- Intrare automată în modul Stand-by după 3 ore de inactivitate
- Suport pentru DiSEqC 1.0, 1.1, 1.2.
- EPG
- Meniu multilingv
- Time - shift
- PVR Ready - posibilitatea de a înregistra pe unitate USB externă
- Control parental
- Comutare rapidă între canale
- Posibilitatea de a crea liste personalizate de programe
- Posibilitatea de a crea propriile liste de canale favorite
- Sortare / grup / căutare canale
- Funcții de editare canale: ștergere, blocare, mutare, redenumire, omitere
- Suport subtitrare - teletext și DVB
- Decodor Dolby Digital integrat



URZ0779

**RECEPTOR SATELIT HD
X310 OPTICUM**

- Cititor de carduri, care funcționează cu o gamă largă de carduri Conax



URZ0857

Trepied

TREPIED FOTO SEQUOIA ESPERANZA

- Domeniu reglaj pe înălțime: 50 - 135 cm
- Greutate maximă suportată: 5 kg
- Număr secțiuni: 3



UCH0330